

Használati és karbantartási útmutató

- SC5000

FIGYELEM! A gépet kizárólag akkor használja, ha elolvasta és megértette a használati útmutatót



1. Ellenőrizze az akkumulátor töltöttség-jelzőjét (és szükség esetén töltsen fel az akkumulátort).



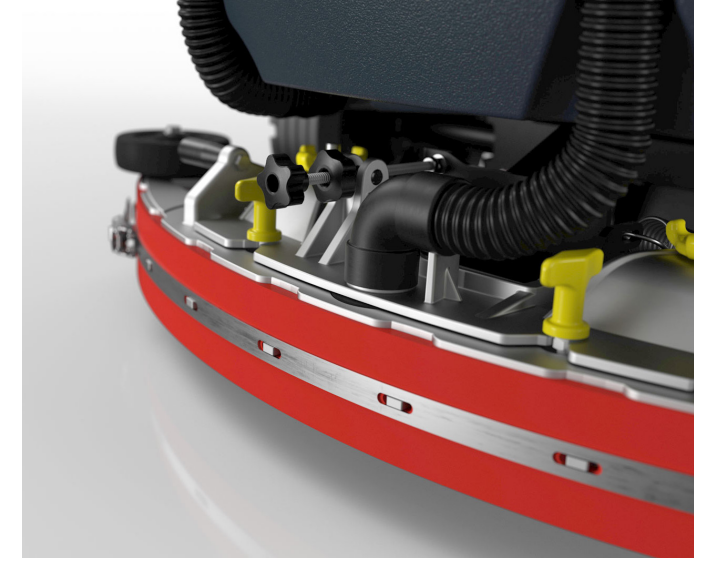
2. Vészleállító ikon, amely a vészleállító kapcsoló bekapcsolásakor jelenik meg a kijelzőn. Fordítsa el a vészleállító kapcsolót a gép indításának engedélyezéséhez.



3. Töltsen fel a tartályt tiszta vízzel. A tiszta víz hőmérséklete nem haladhatja meg a 40 °C-ot. Ellenőrizze, hogy a gép alatti vízszelvény nyitva van-e.



4. A piszkosvíz-tartály fedelének tömítését megfelelően kell behelyezni, és jó állapotban kell tartani.



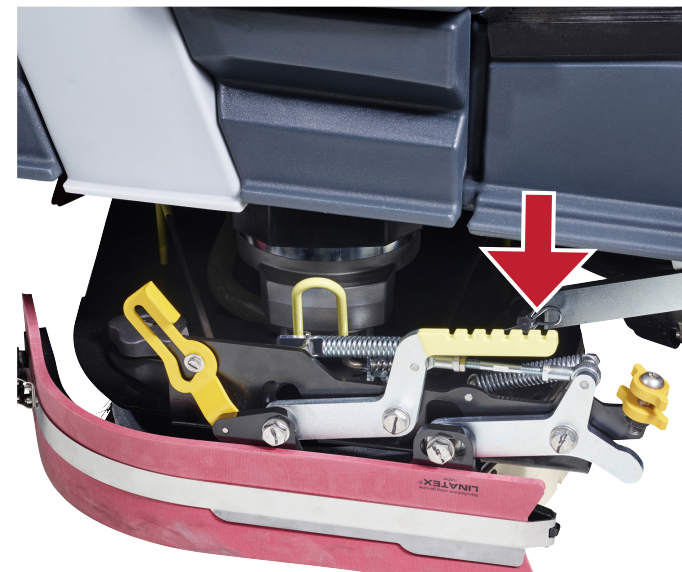
5. Ellenőrizze, hogy a felszívógumik nem sérültek-e, majd szerelje fel a sárga csavarok elforgatásával. Ellenőrizze a felszívógumi magasságát a görgők kerek és a dőlésszög beállító gomb elforgatásával.



6. Nyomja előre a vezetőkart, miközben a keféket a súrolófelület alá csúsztatja, álljon meg, ha a kefe eléri a vezetőrúd mindkét szárát. Ismétlje meg ezt a lépést a súrolófelület másik oldalán lévő kefe esetében is. Kapcsolja be a készüléket, és nyomja meg a Click On gombot (csak tárcsás verzió esetén).



7. Állítsa be az oldalszoknyák magasságát.



8. Emelje fel az oldalszoknyát, amennyiben dupla padlótisztítás szükséges.



9. Nyomja meg a OneTouch gombot a súrolófelület és a felszívógumi bekapcsolásához.



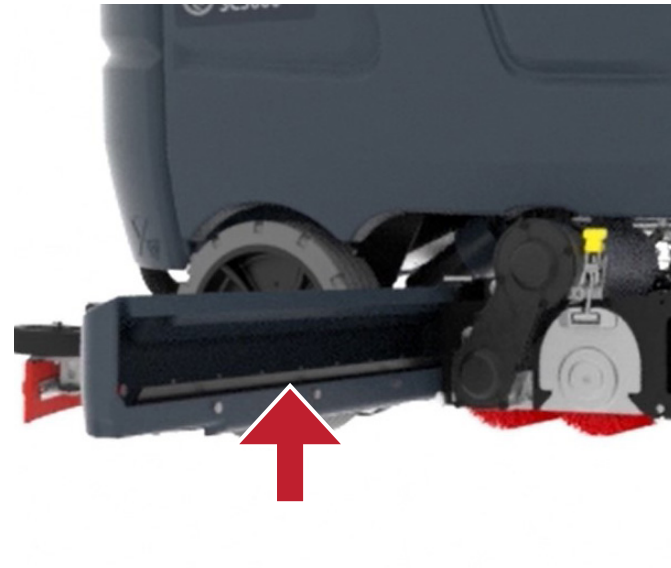
10. Állítsa be a vízadagolást és a tisztítószert.



11. Nyomja meg az "I" gombot a hibalistában való lefelé görgetéshez, majd amennyiben szükséges, nyomja meg a ">" gombot a hibák megtekintéséhez.



12. Ürítse ki a piszkosvíz-tartályt az összenyomható leeresztő csővel. Ürítse ki a hulladékgyűjtő tálcát és tisztítsa meg/mossa ki a piszkosvíz-tartályt.



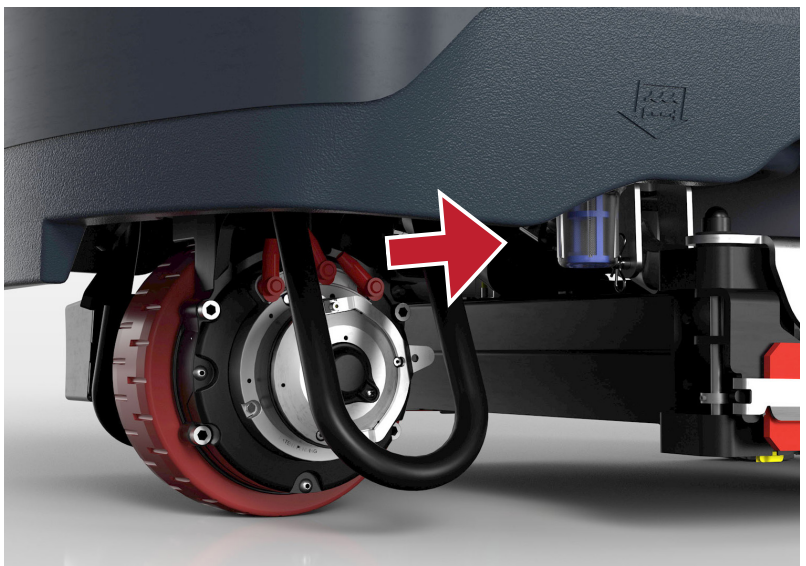
13. Csúsztassa ki, ellenőrizze, ürítse ki és tisztítsa meg a hulladékgyűjtőket (hengeres változat)



14. Fordítsa el a keféket az óramutató járásával ellentétes irányban, majd távolítsa el a keféket és a padtartókat. Öblítse le a keféket vagy a padokat meleg vízzel, és akassza fel őket száradni.



15. Lazítsa meg a sárga csavarokat, vegye le a felszívógumit és távolítsa el a szennyeződést. Ellenőrizze és tisztítsa meg a felszívógumikat.



16. Tisztítsa meg a szűrőt:
A) Zárja el a gép alatti vízszelvényt.
B) Vegye le az átlátszó fedelet és a tömítést, majd távolítsa el és tisztítsa meg a szűrőt friss vízzel. C) Szerelje vissza a szűrőt.



17. Tisztítsa meg a gépet nedves ruhával, ahol szükséges, használjon semleges tisztítószert.



18. Használat után/szükség esetén töltsen fel a gépet.

Ha a gépet olyan sokáig használta, hogy az akkumulátor-töltöttségi szintjelző pirosan villog, újra fel kell töltenie az akkumulátorokat (10-12 óra). Ennek elmulasztása az akkumulátorok károsodását okozhatja. Javasolt az akkumulátorokat minden egyes használat után feltölteni.

HA A GÉPET NEM HASZNÁLJA MINDEN NAP, GONDOSKODJON RÓLA, HOGY A PIROS SARU LE LEGYEN VÁLASZTVA AZ ÚJRATÖLTÉS UTÁN

Hibaelhárítás

- SC5000

FIGYELEM! A gépet kizárólag akkor használhatja, ha elolvasta és megértette a használati útmutatót

A gép nem úgy működik, ahogy működnie kellene?



1 Ellenőrizze az akkumulátor töltöttség-jelzőjét.



2 Vészleállító ikon, amely a vészleállító kapcsoló bekapcsolásakor jelenik meg a kijelzőn. Fordítsa el a gép működésének engedélyezéséhez.



3 Ellenőrizze az akkumulátorkábelek megfelelő csatlakozását.



4 A piszkosvíz-tartály fedelének tömítését megfelelően kell felhelyezni és jó állapotban kell tartani.

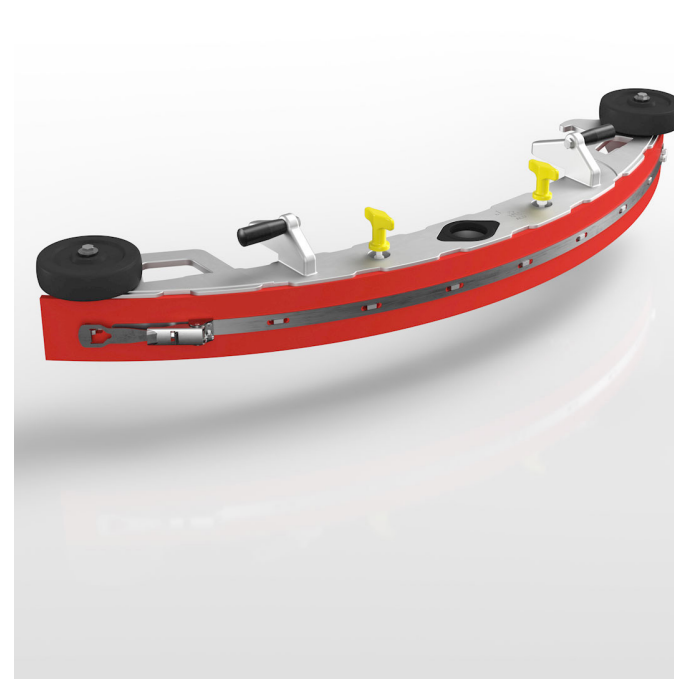
Nem úgy működik a felszívás, ahogyan kellene?



1 Ellenőrizze, hogy a felszívócső megfelelően van-e felszerelve és tiszta-e.



2 Ellenőrizze a piszkosvíz-tartály úszójának működését



3 Ellenőrizze, hogy a felszívógumik nem sérültek vagy szennyezettek-e.

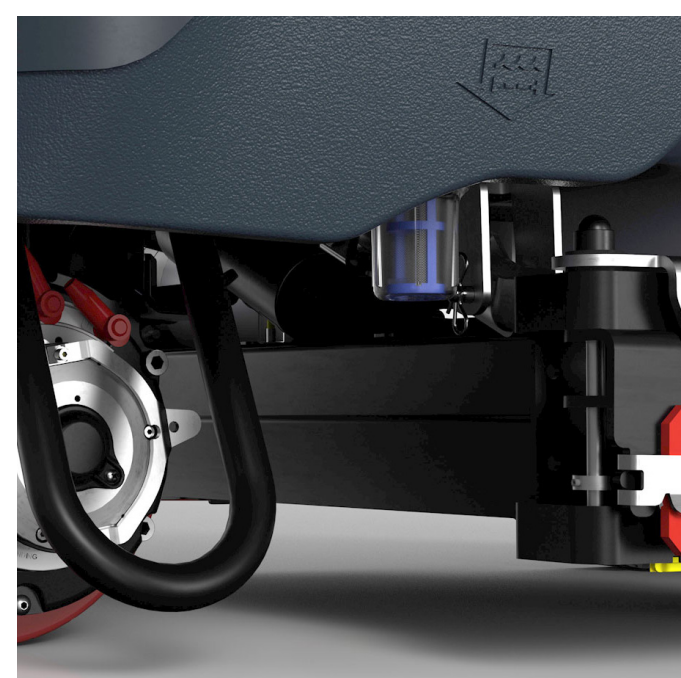


4 Zárja le megfelelően a piszkosvíz-tartály fedelét és/vagy ellenőrizze, hogy a tömítés nem kopott-e el.

A gép nem úgy tisztít, ahogy kellene?



1 Ellenőrizze, hogy megfelelő-e a vízbeállítás.



2 Ellenőrizze, hogy a vízcsap nyitva van-e.



3 Ellenőrizze, hogy a vízszűrő megfelelően meg van-e tisztítva.

A kefe nem úgy működik, ahogy kellene?



1 Távolítsa el az oldalszoknyát, majd ellenőrizze a kefe megfelelő beszerelését és állapotát.



2 Nyomja meg az "i" gombot a majd nyomja meg a ">" gombot a hibák megtekintéséhez.



3 Fordítsa el a keféket az óramutató járásával ellentétes irányban, és ellenőrizze, hogy nem találhatók-e rajtuk külső anyagok, amelyek megakadályozzák a kefe forgását.