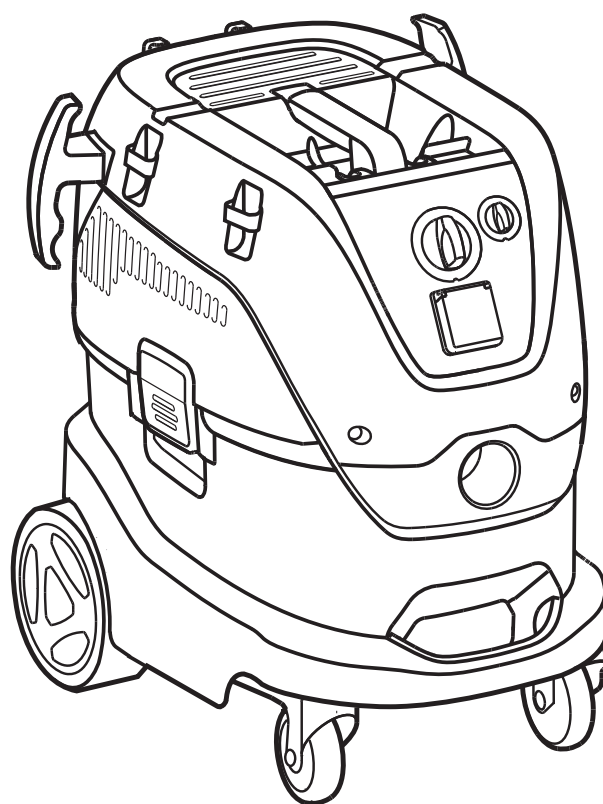
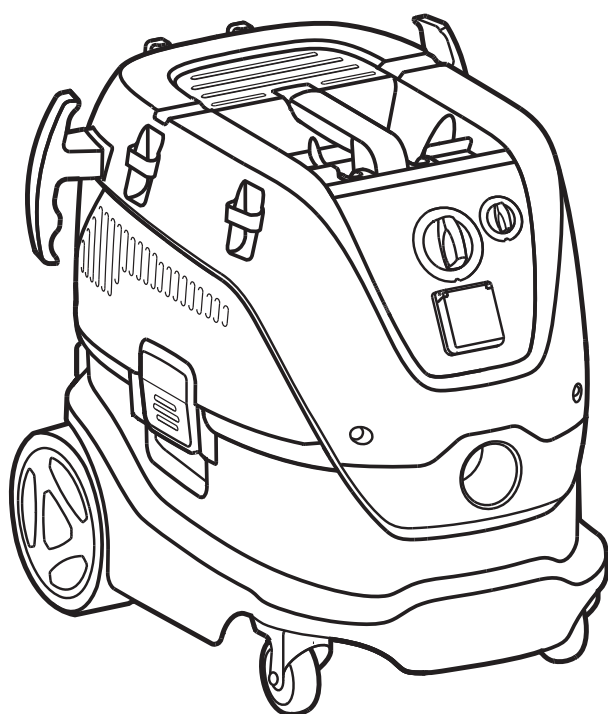
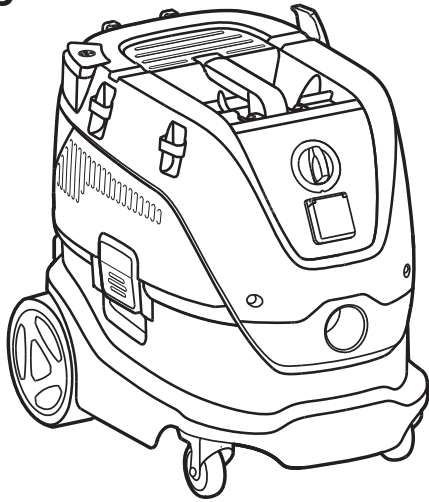


ATTIX 33 - ATTIX 44 - ATTIX 33L - ATTIX 44L

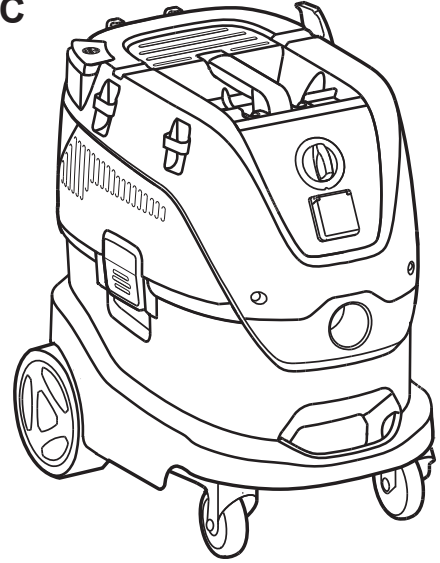
Instructions for use



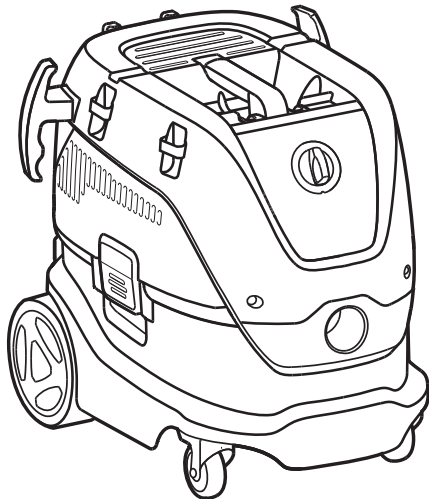
33-21 PC
33-2L PC



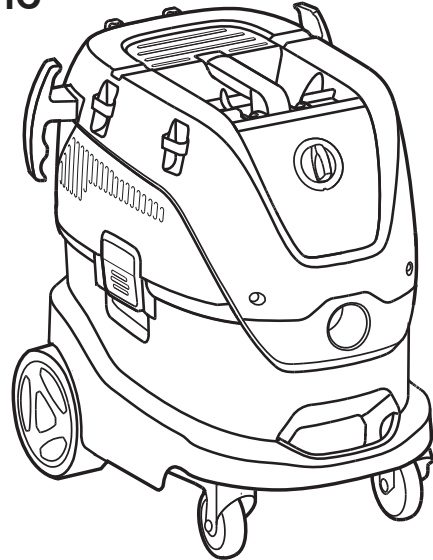
44-21 PC
44-2L PC



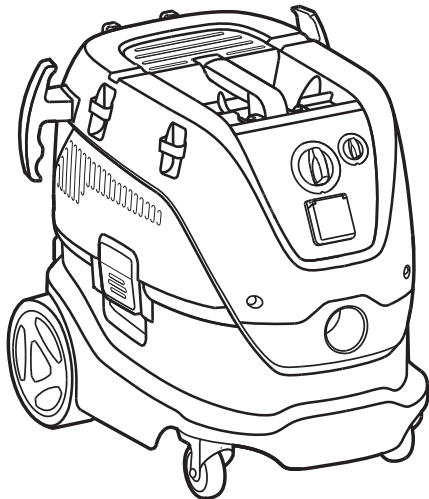
33-01 IC



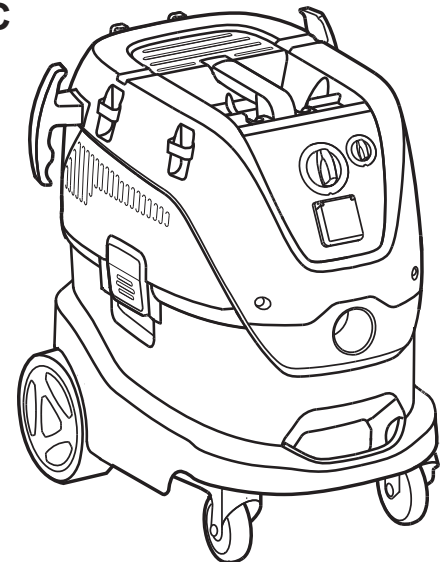
44-01 IC



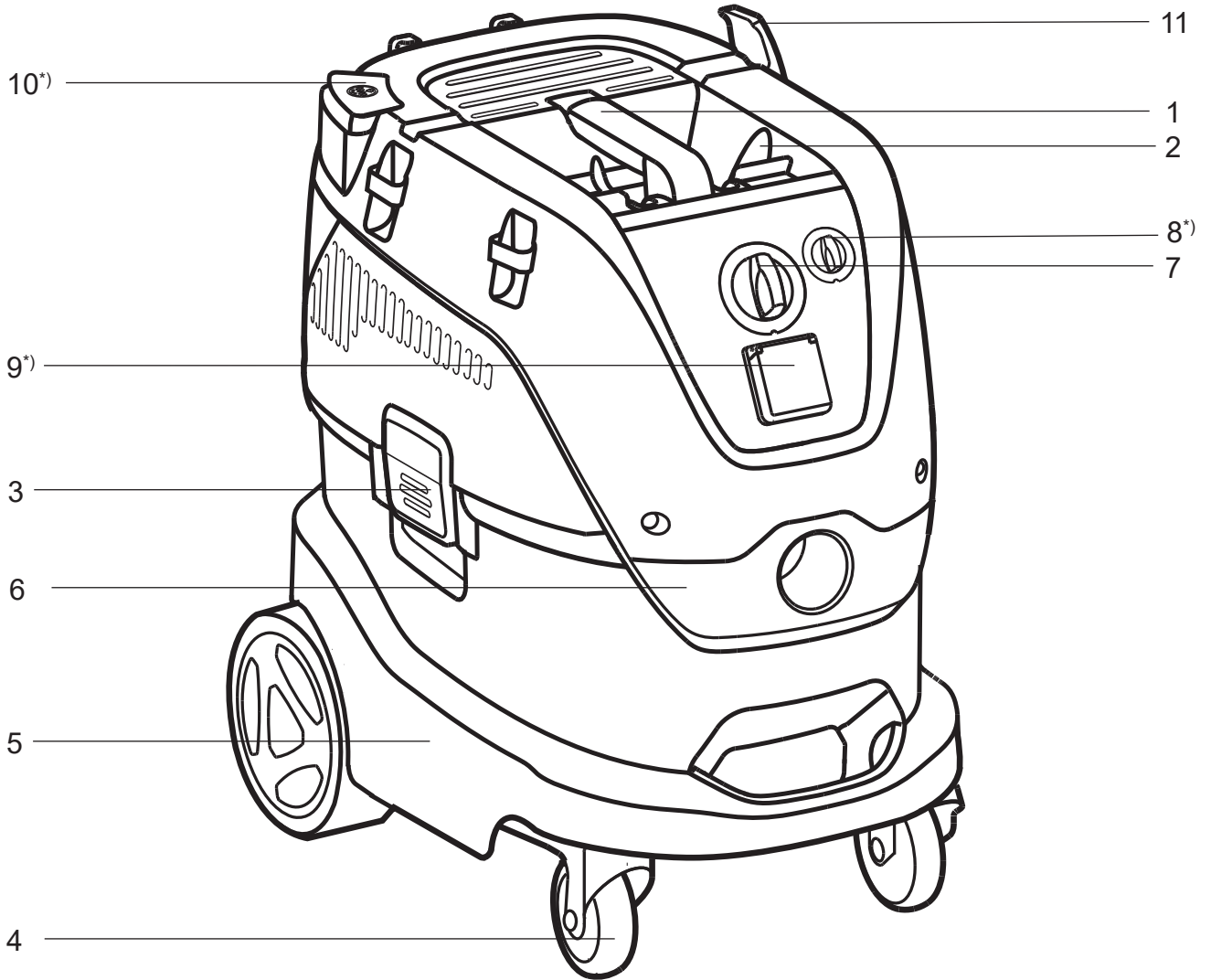
33-21 IC
33-2L IC



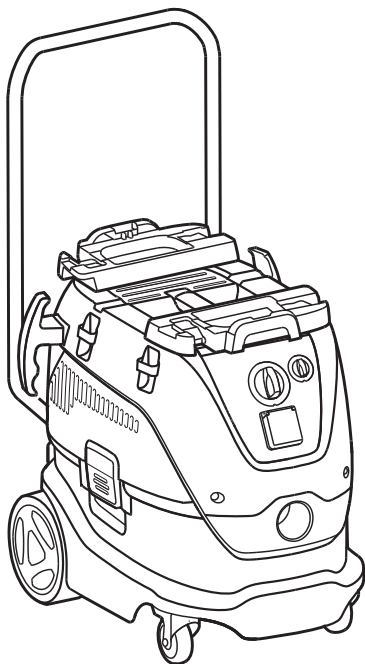
44-21 IC
44-2L IC



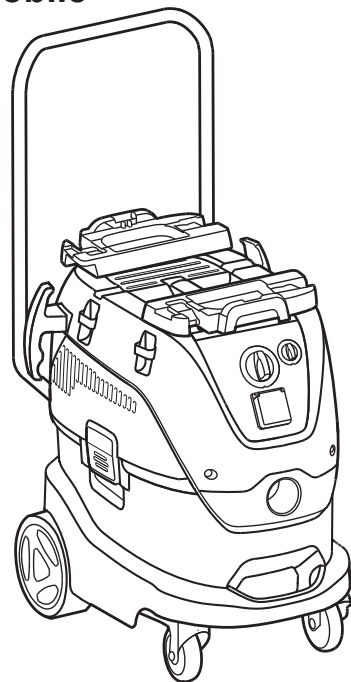
Operating elements



33-21 IC Mobile
33-2L IC Mobile



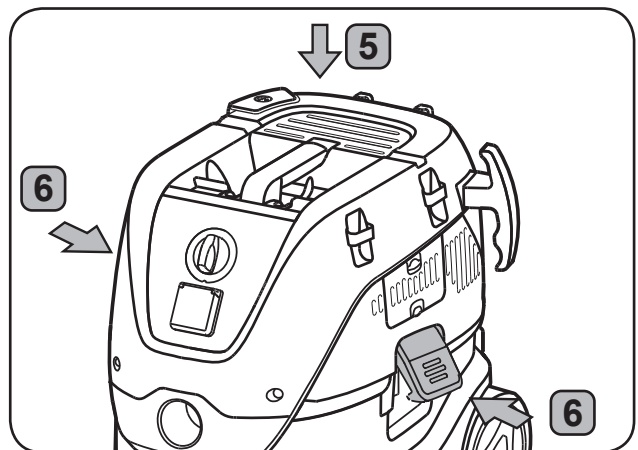
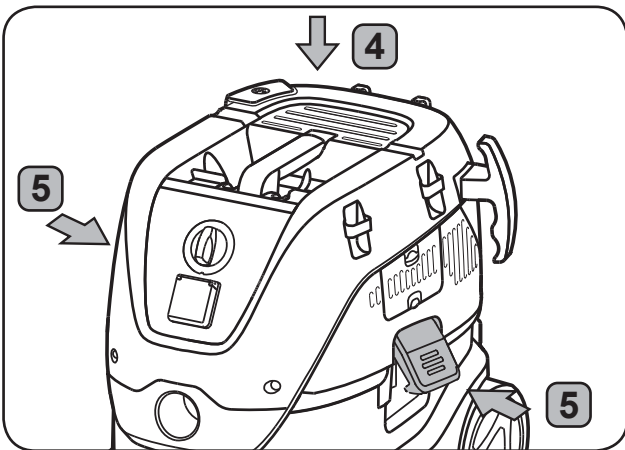
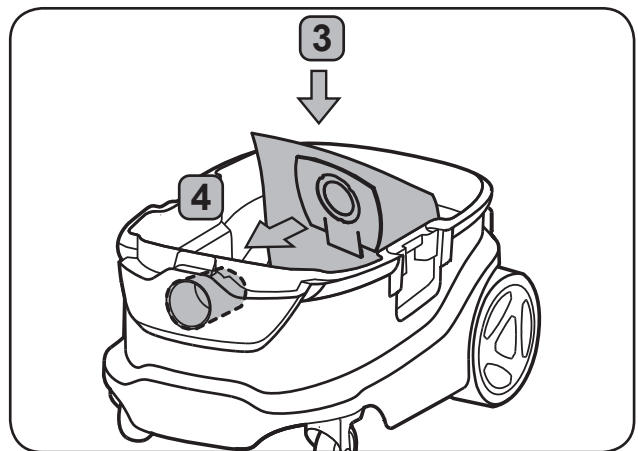
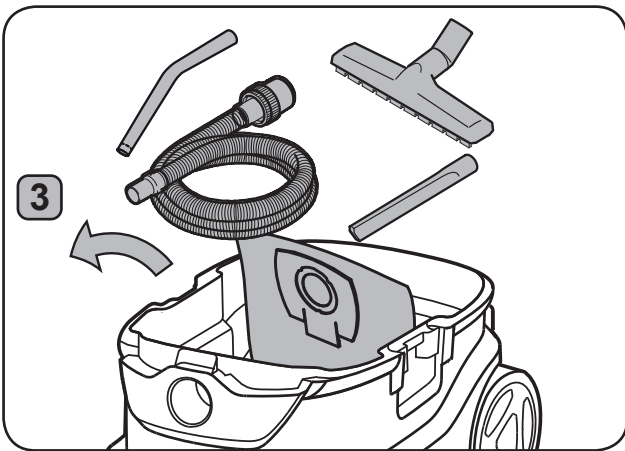
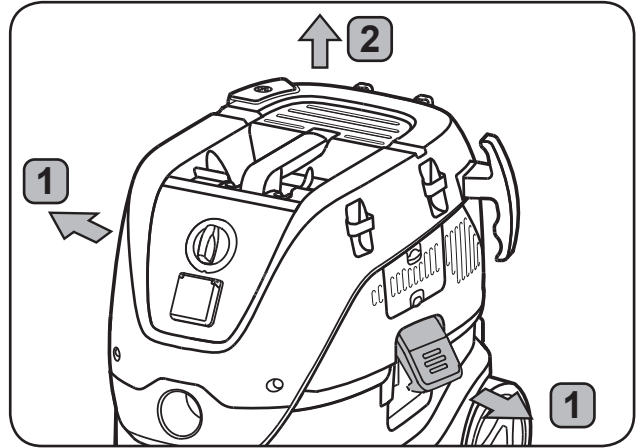
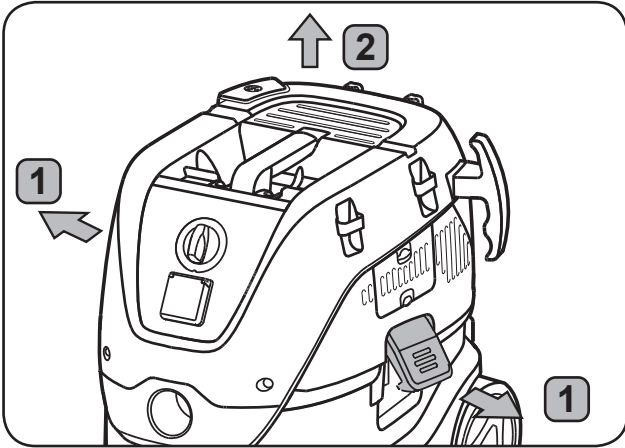
44-21 IC Mobile
44-2L IC Mobile



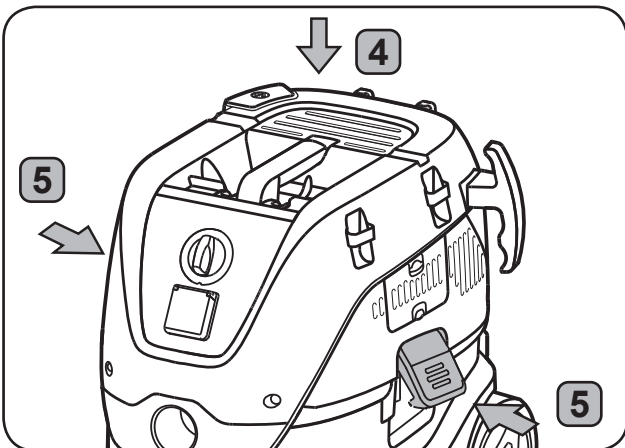
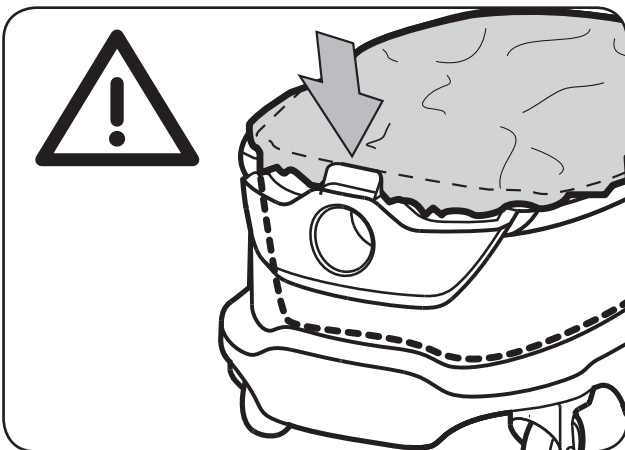
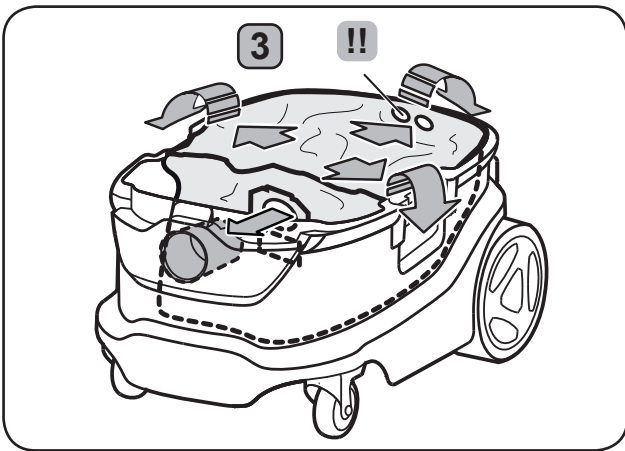
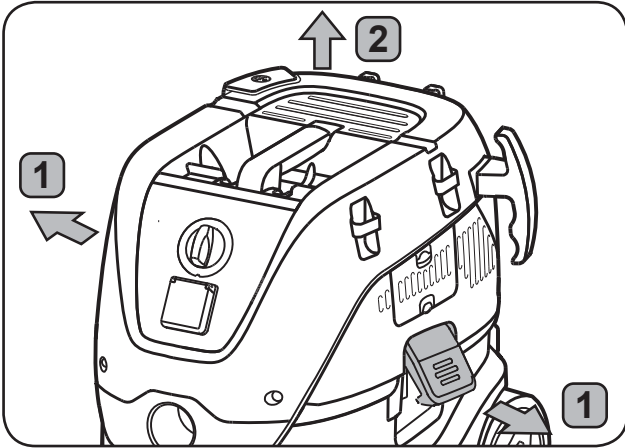
1A)



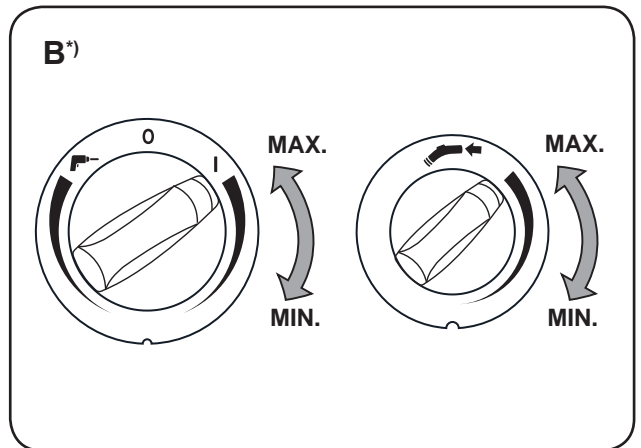
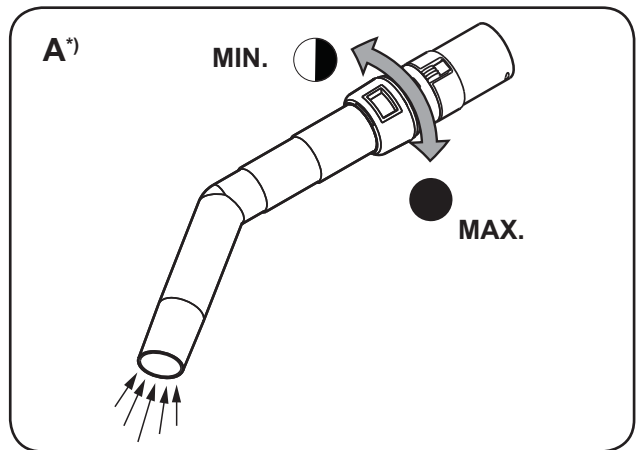
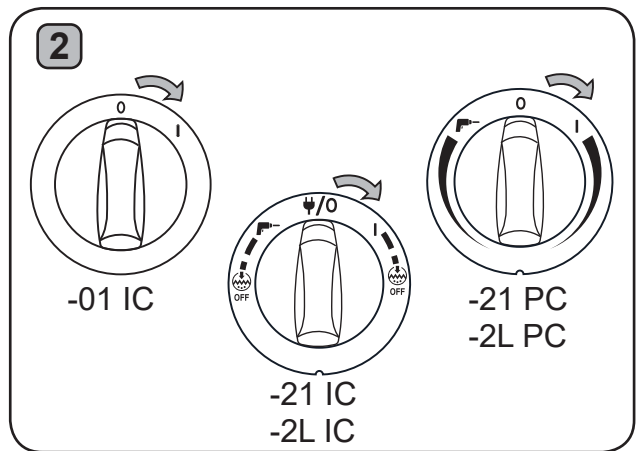
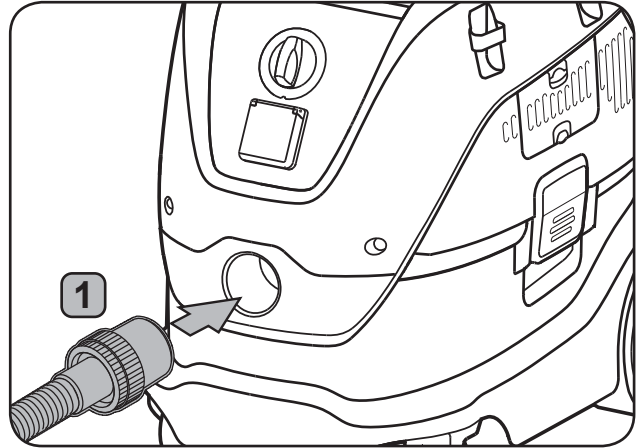
2A)



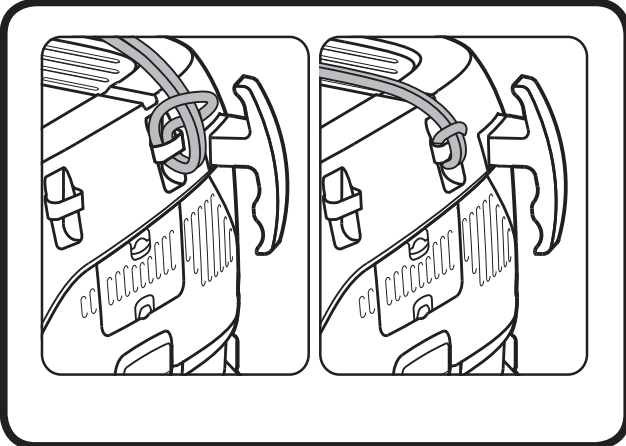
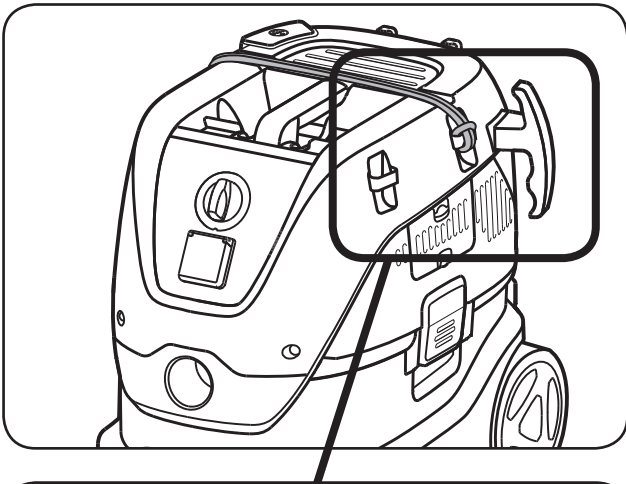
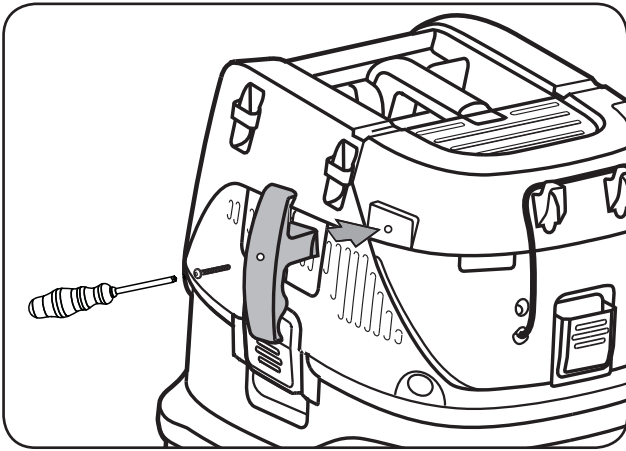
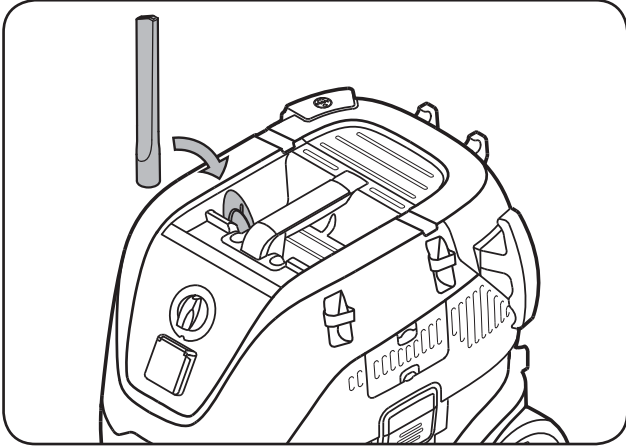
3A^{*)}



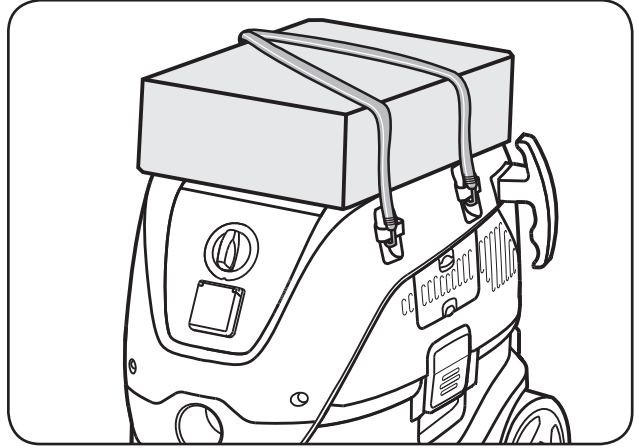
4A

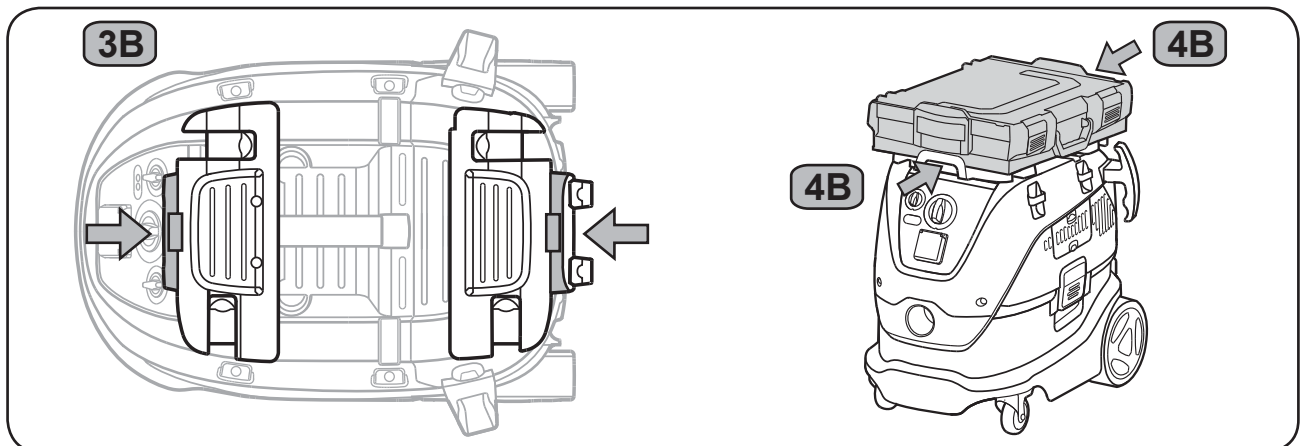
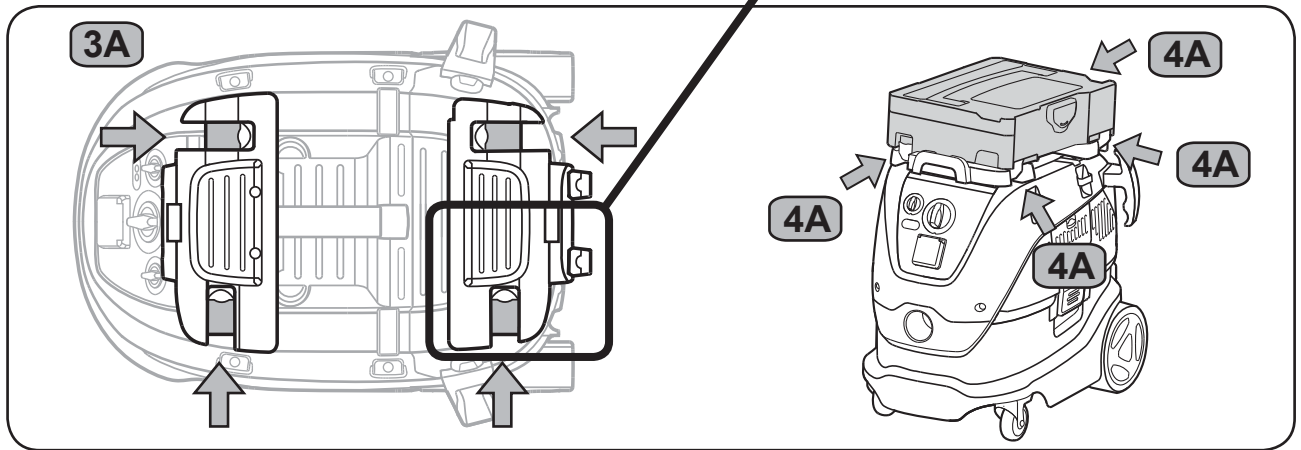
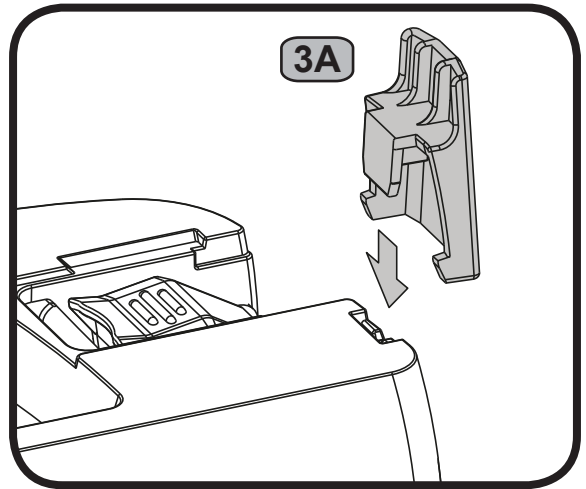
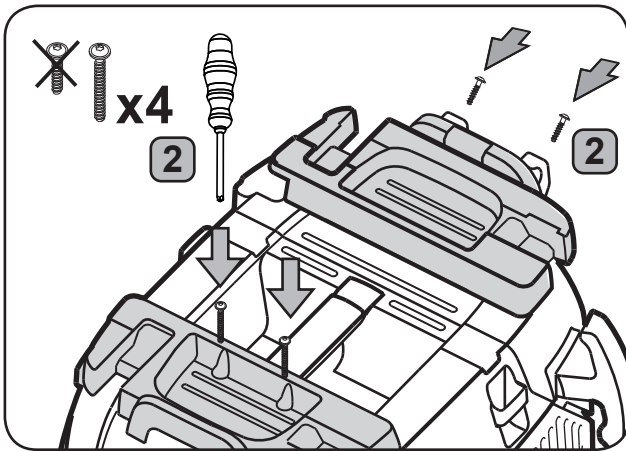
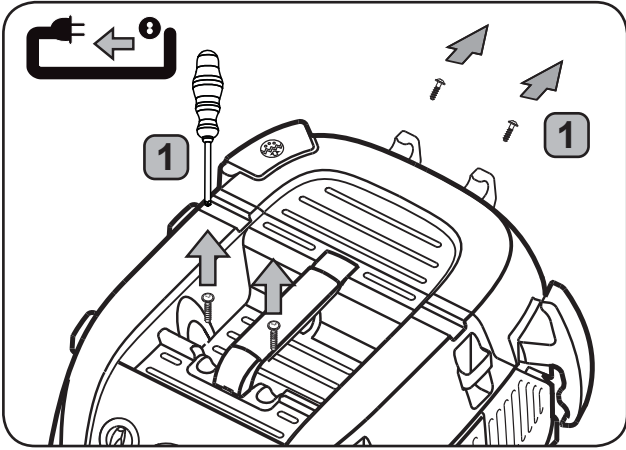


5A *)

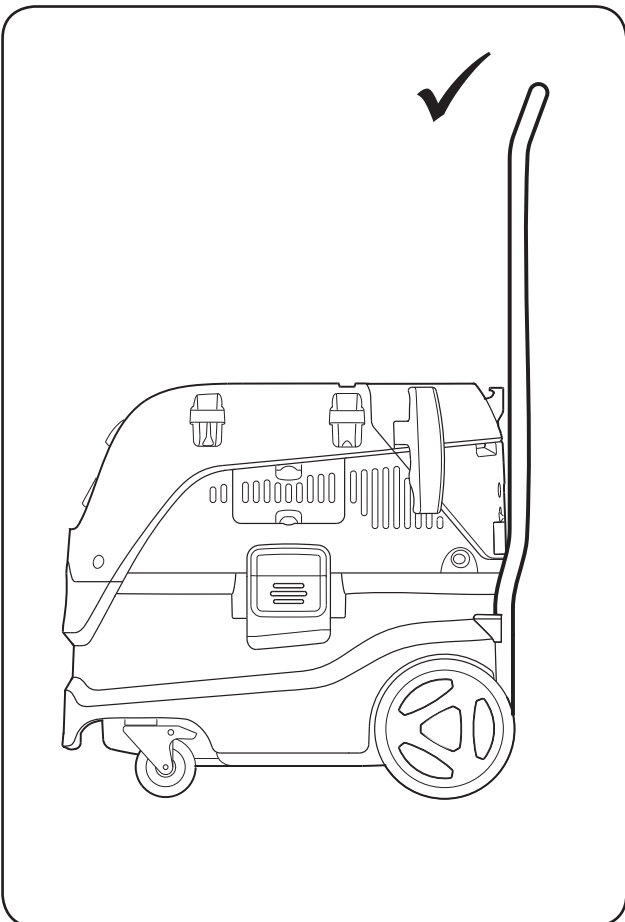
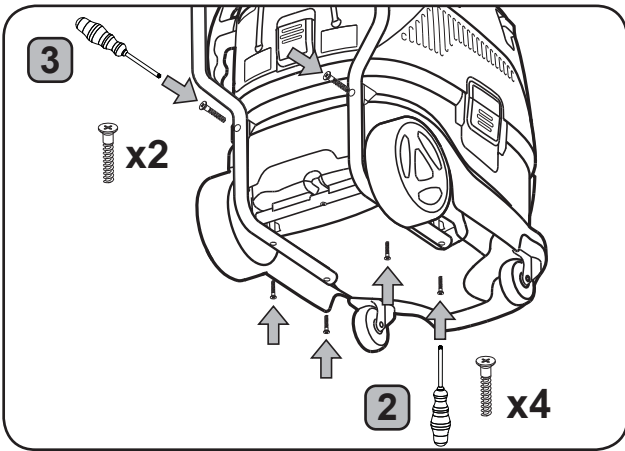
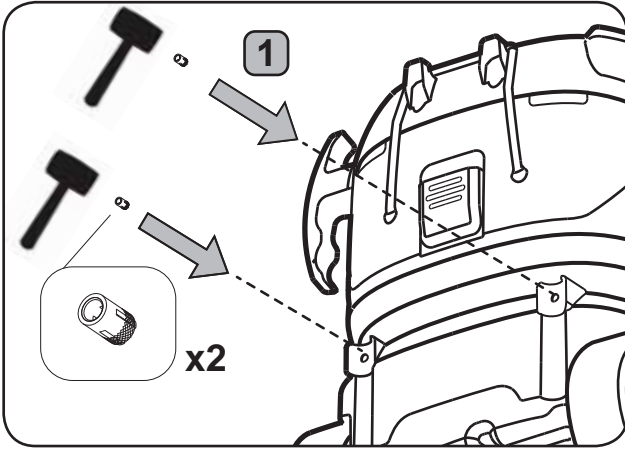


5A *)

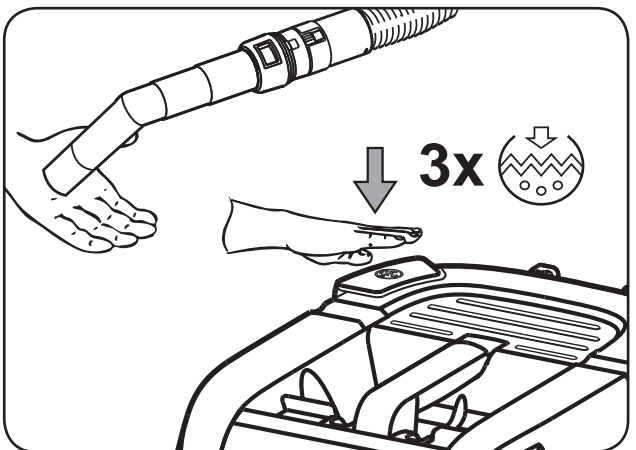
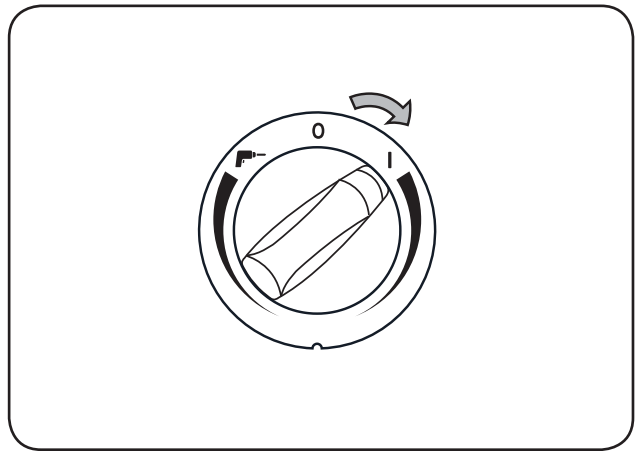
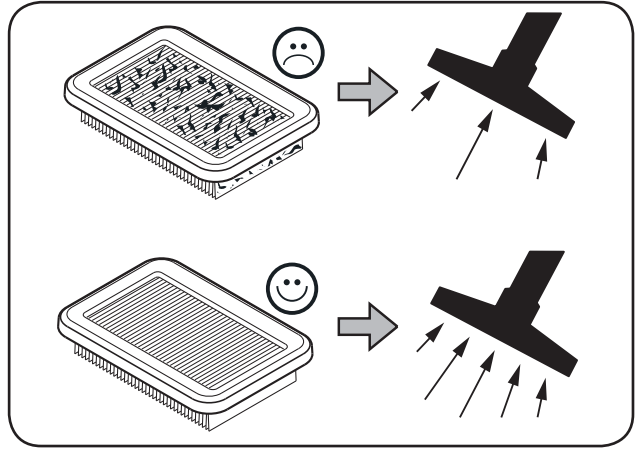




7A^{*)}

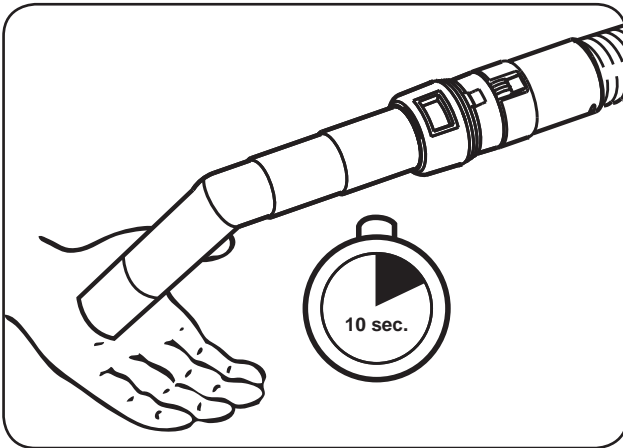
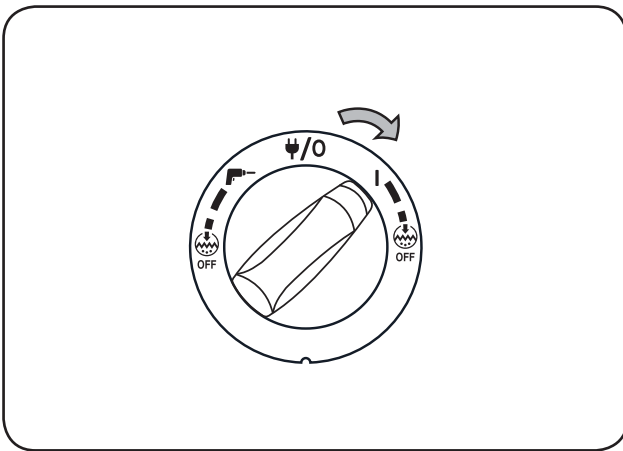
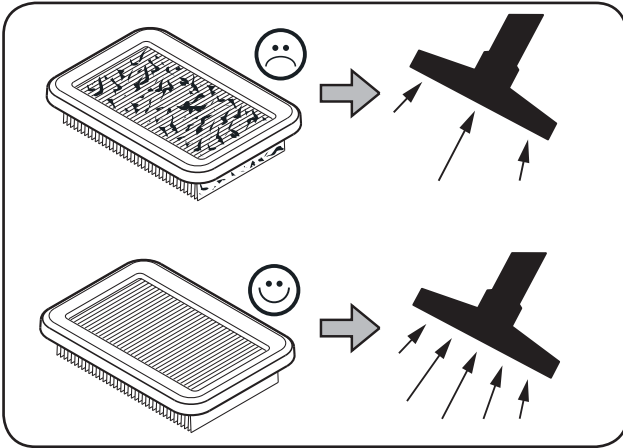


1B^{*)}



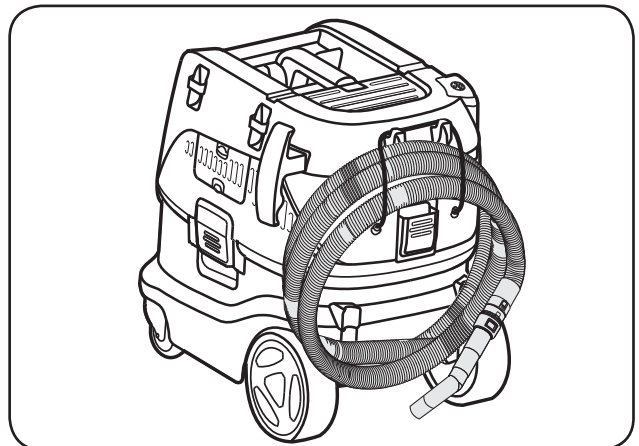
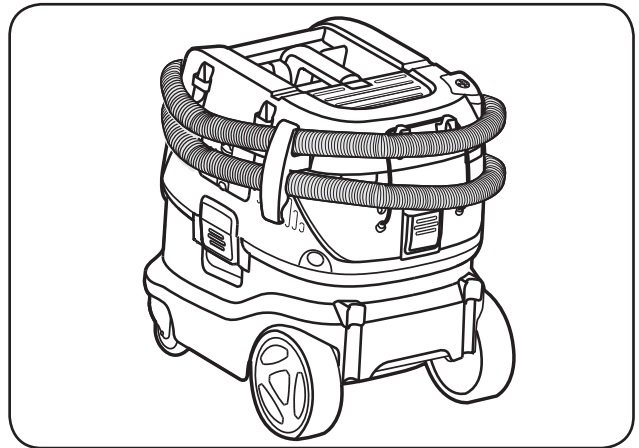
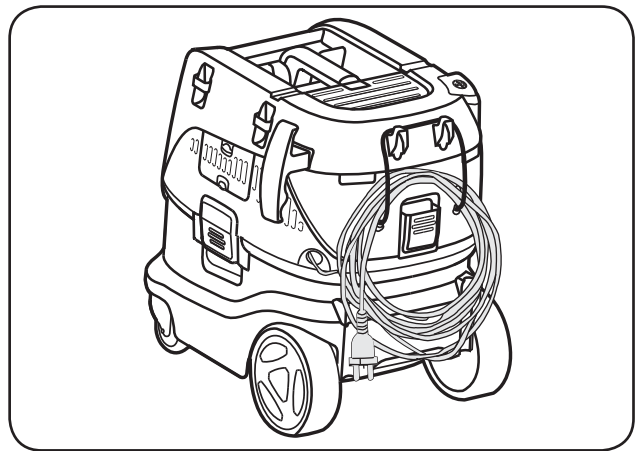
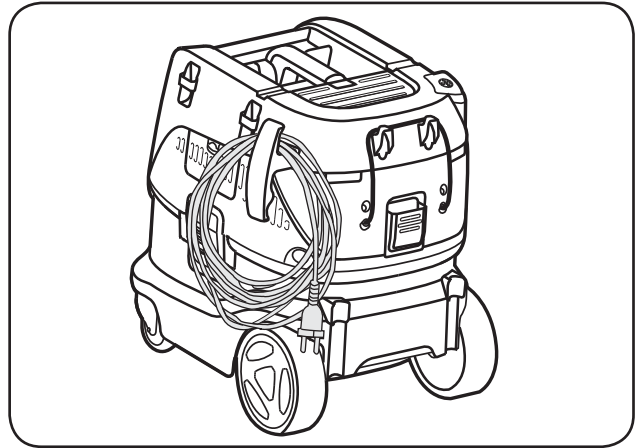
Push&Clean

2B¹⁾



InfiniClean

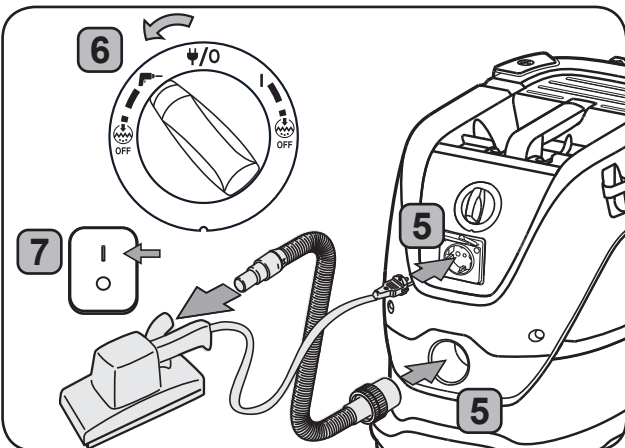
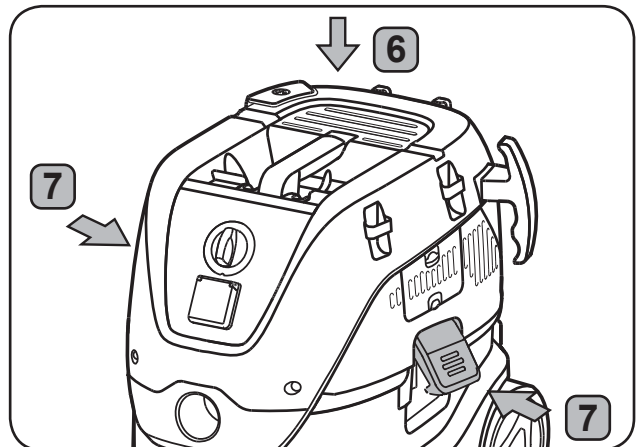
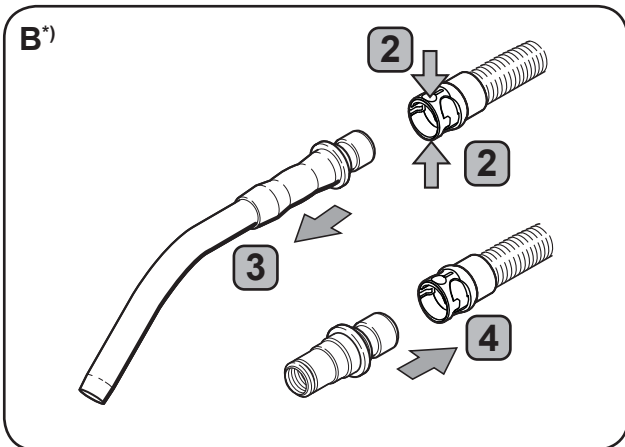
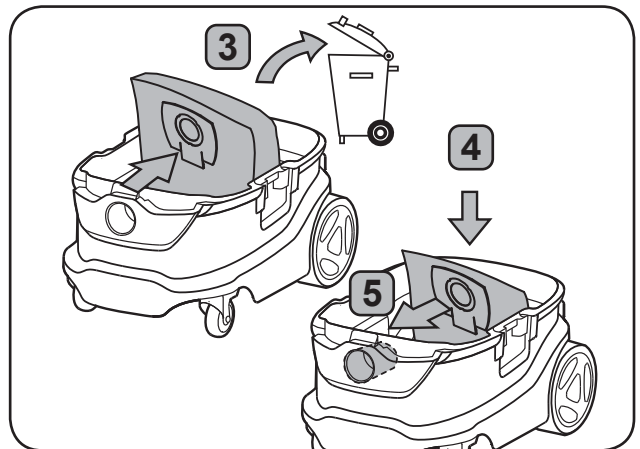
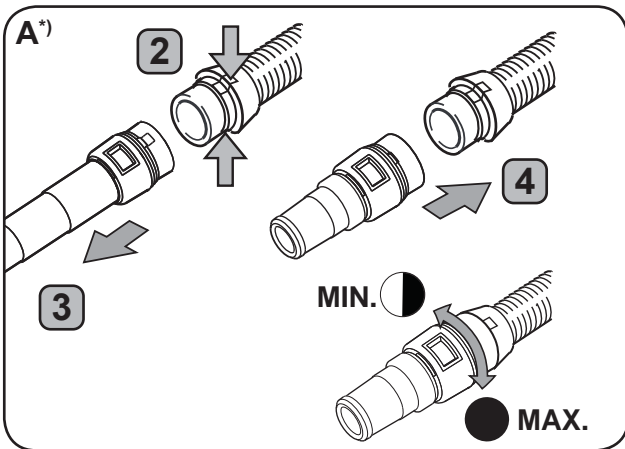
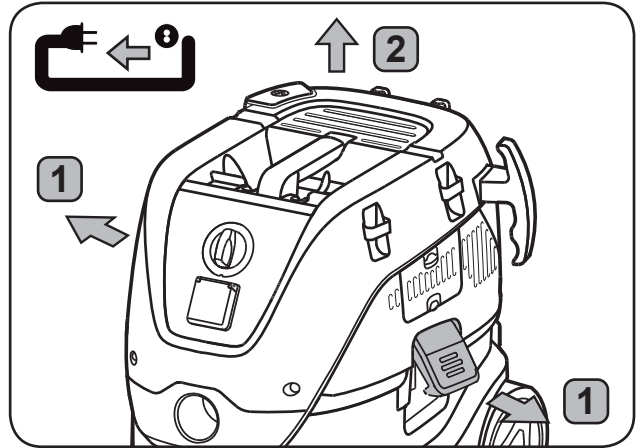
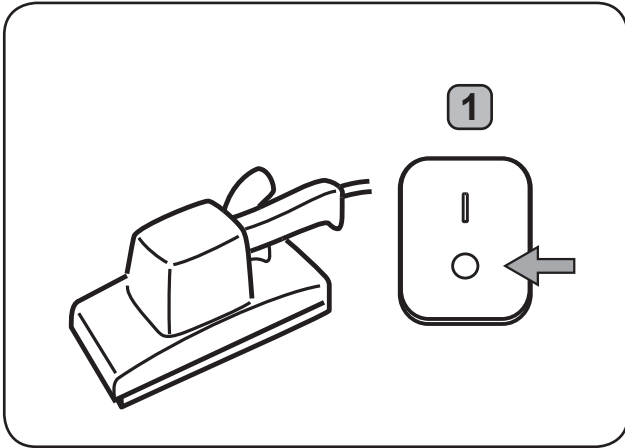
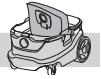
3B

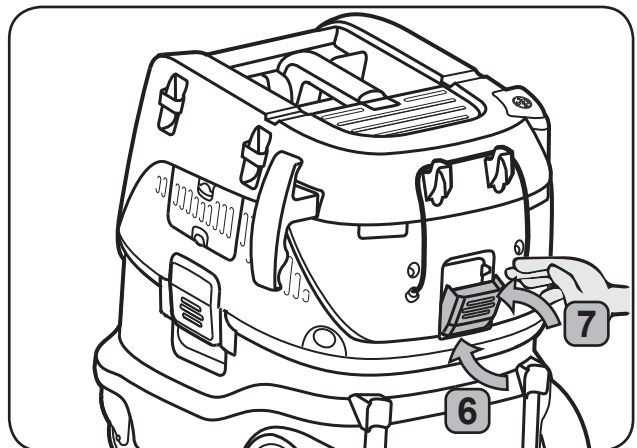
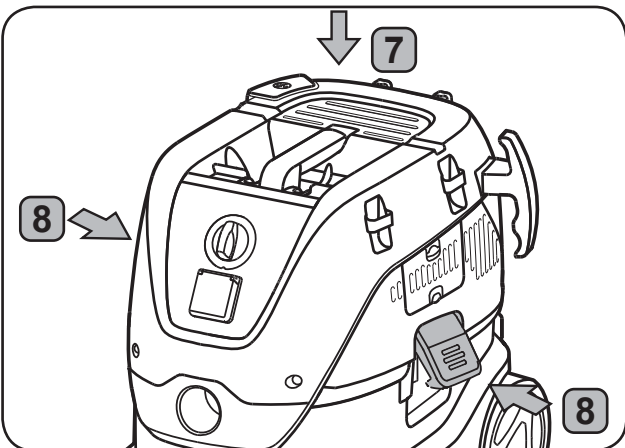
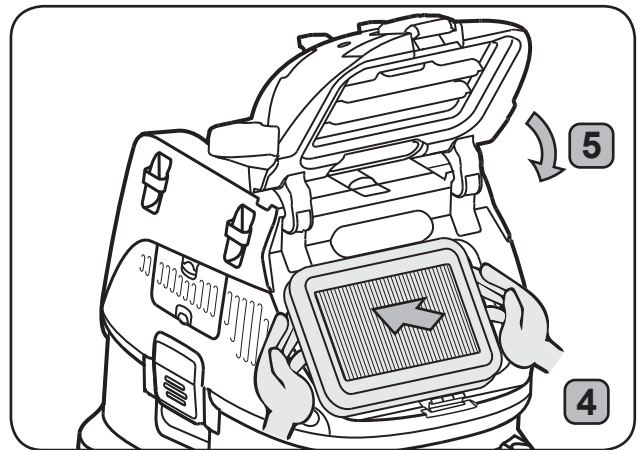
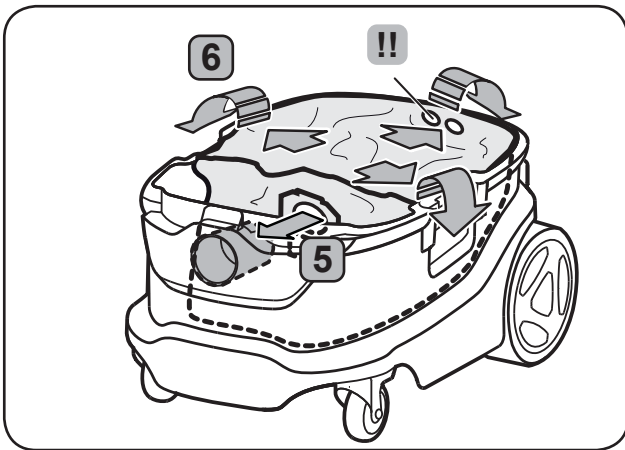
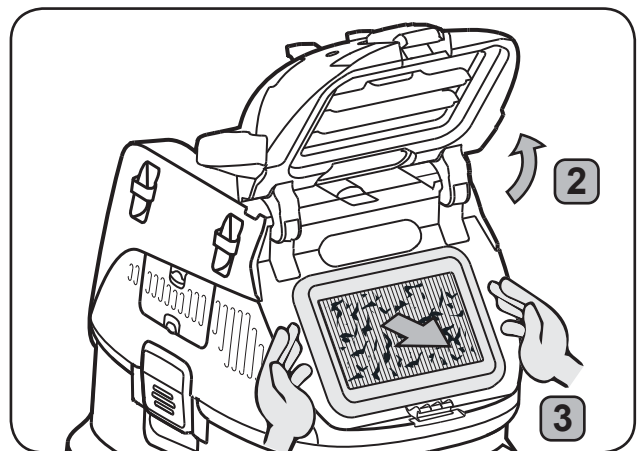
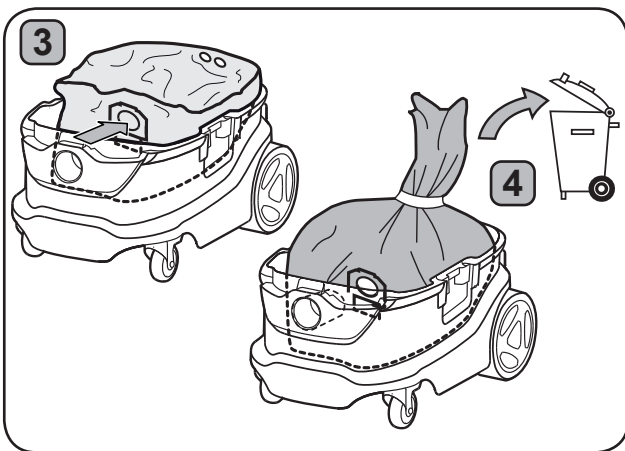
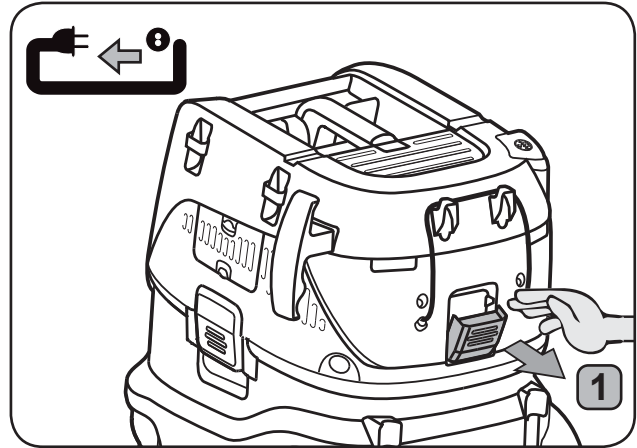
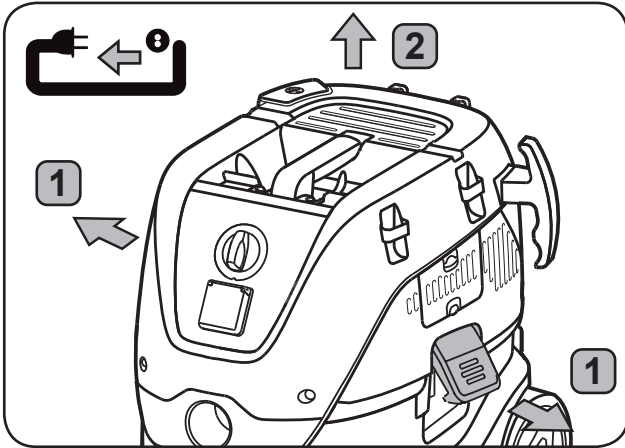
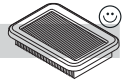


1C*)

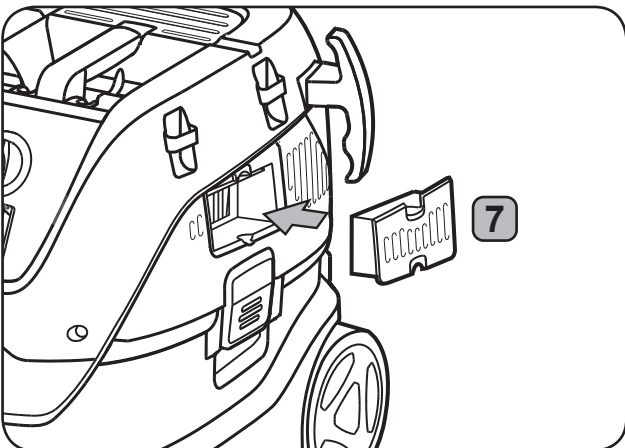
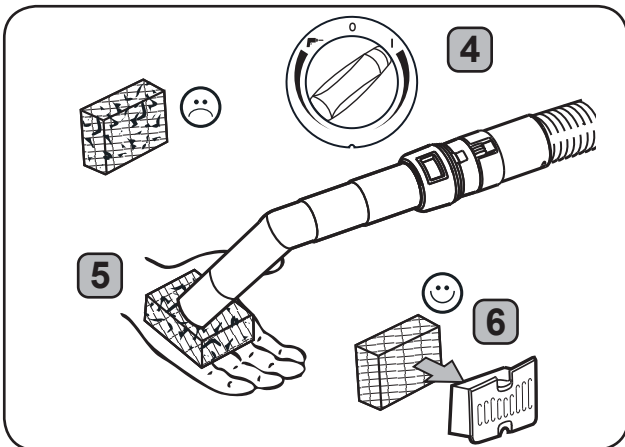
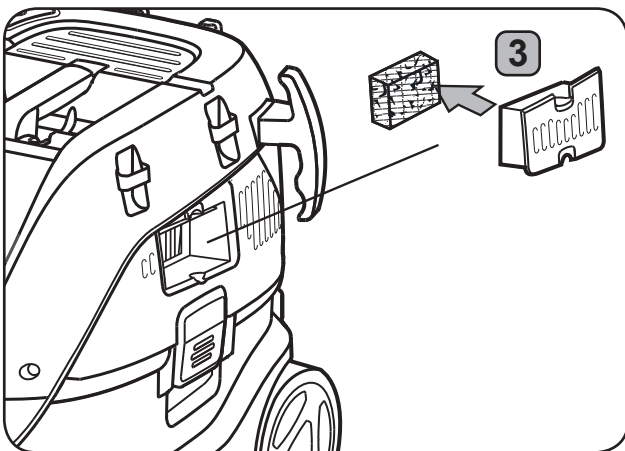
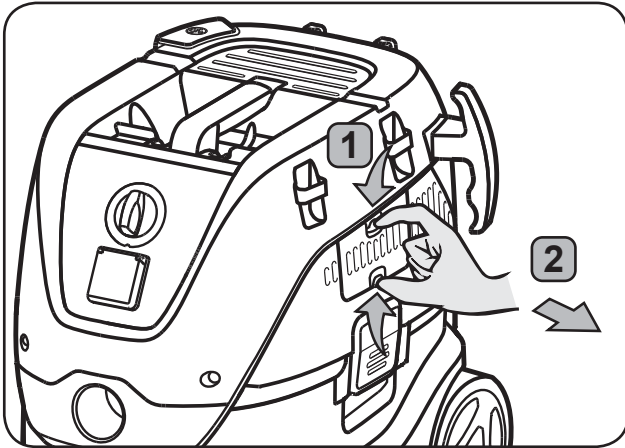


1D

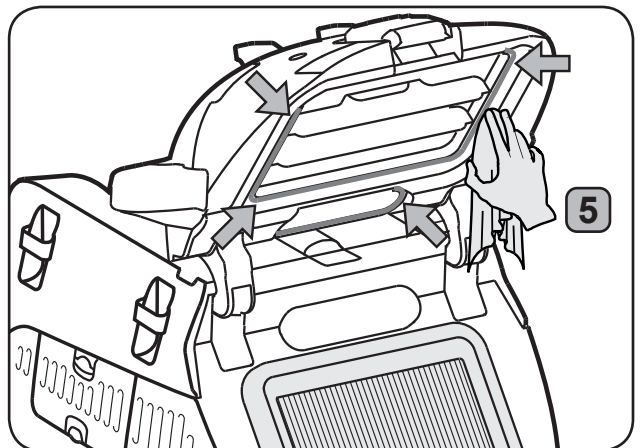
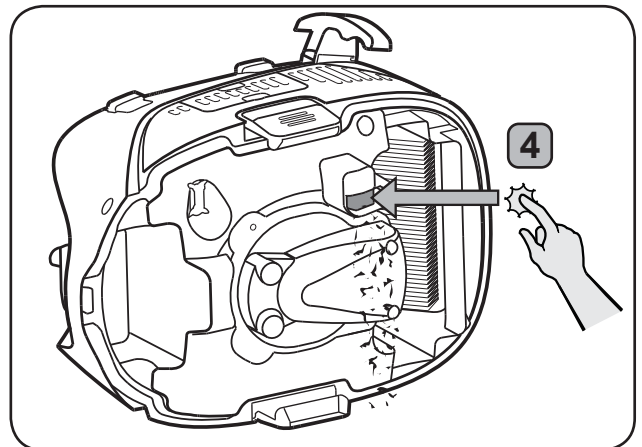
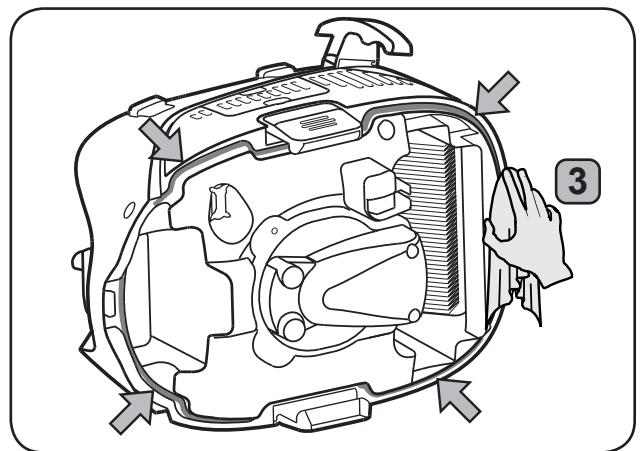
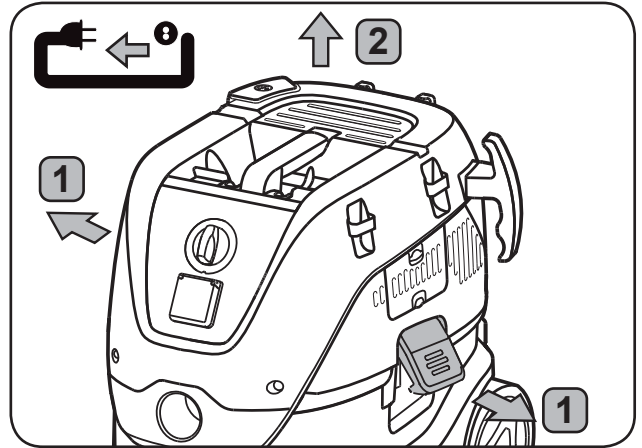


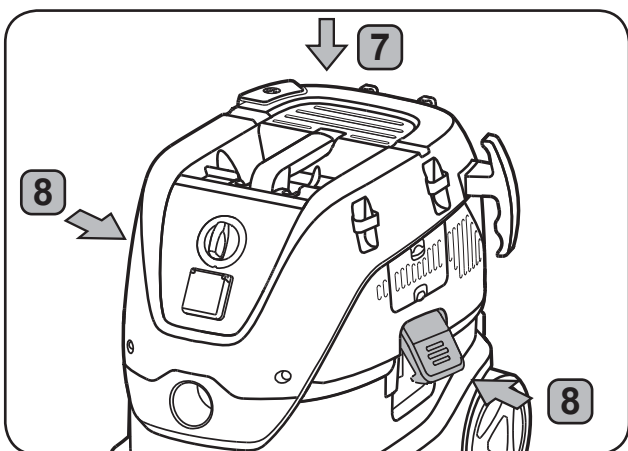
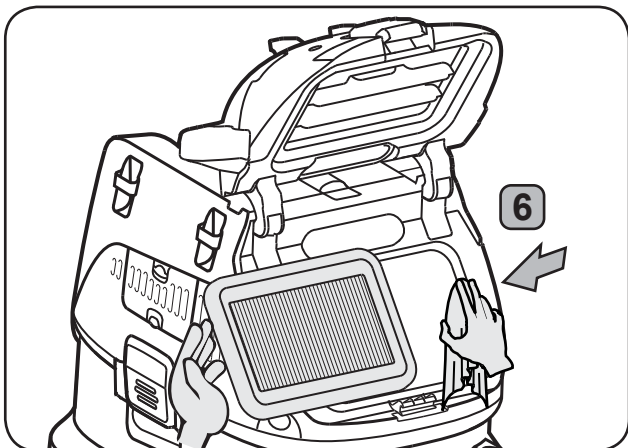
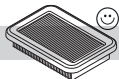


4D



5D





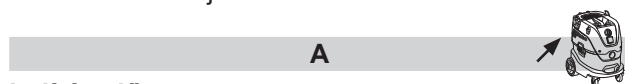
Gyors használati útmutató

Kezelőelemek:

1. Markolat
2. Tartozék pozíciók
3. Retesz
4. Önbeálló kerék
5. Tartály
6. Bemeneti szerelvény
7. Kapcsoló
8. Sebességszabályozó*)
9. Készülék csatlakozóaljzat*)
10. Szűrőtisztítás gomb (Push&Clean)*)
11. Tömlőakasztó

Képes gyors útmutató

A képes gyors útmutató a készülék indításához, működtetéséhez és tárolásához nyújt segítséget. Az útmutató 4 fejezetre van felosztva, ezeket különböző szimbólumok jelölik:



Indítás előtt

HASZNÁLAT ELŐTT MINDENKÉPP OLVASSA EL A HASZNÁLATI ÚTMUTATÓT!

- 1A - Felszerelés kicsomagolása
- 2A - Szűrőzsák beszerelése
- 3A - Szemétszak beszerelése
- 4A - Tömlő felhelyezés és üzemeltetés
- 5A - Tartozékok elhelyezése
- 6A - Adapterlemez beszerelése
- 7A - Húzófogantyú beszerelése



Kezelés/Működtetés

- 1B - Push&Clean szűrőtisztító rendszer
- 2B - InfiniClean szűrőtisztító rendszer
- 3B - Kábel és tömlő tárolás



Elektromos készülékek csatlakoztatása

- 1C - Szerszám gép illesztés



Karbantartás:

- 1D - Szűrőzsák cseréje
- 2D - Szemétszak cseréje
- 3D - Szűrő cseréje
- 4D - Motorhűtő és légtelítő tisztítás
- 5D - Tömítés és úszó tisztítása

Tartalomjegyzék

1	Biztonsági előírások	175
1.1	Utasításokat jelölő szimbólumok	175
1.2	Használati útmutató	175
1.3	Felhasználási cél és rendeltetés	175
1.4	Elektromos csatlakozás	175
1.5	Hosszabbító kábel	176
1.6	Garancia	176
1.7	Fontos figyelmeztetések	176
2	Veszélyforrások	178
2.1	Elektromos részegységek	178
2.2	Veszélyes por	178
2.3	Cserealkatrészek és tartozékok	178
2.4	Robbanásveszélyes vagy gyúlékony közegben	179
3	Kezelés és üzemeltetés	179
3.1	A készülék indítása és működtetése	179
3.2	Auto-Be/Ki dugalj szerszámgépekhez ¹⁾ ..	179
3.3	Push&Clean ¹⁾	179
3.4	InfiniClean ¹⁾	180
3.5	Antisztatikus csatlakozás ¹⁾	180
3.6	Hűtő levegőszűrő	180
3.7	Nedves szívás	180
3.8	Száraz szívás	180
4	Teendők a készülék használata után ...	181
4.1	Használat után	181
4.2	Szállítás	181
4.3	Tárolás	181
4.4	Tartozékok és eszközök tárolása	181
4.5	A berendezés újrahasznosítása	181
5	Karbantartás	181
5.1	Rendszeres szerviz és ellenőrzés	181
5.2	Karbantartás	181
6	További információk	182
6.1	EU megfelelőségi nyilatkozat	182
6.2	Műszaki adatok	183

1 Biztonsági előírások



Ez a dokumentum a készülékre vonatkozó biztonsági tudnivalókat, illetve egy gyors használati útmutatót tartalmaz. Mielőtt először bekapcsolja a készüléket, olvassa el figyelmesen ezt a használati útmutatót. Tegye az útmutatót olyan helyre, ahol később is megtalálja.

További támogatás

A készülékről további információ talál a honlapunkon: www.Nilfisk.com.

További kérdések esetén keresse a Nilfisk országosan felelős szervizképviselőjét.

Lásd a dokumentum hátsó oldalán.

1.1 Utasításokat jelölő szimbólumok

VESZÉLY



Súlyos baleseteket, akár halált okozó közvetlen veszélyforrás.

VIGYÁZAT



Olyan veszélyforrás, amely súlyos baleseteket, vagy akár halált is okozhat.

FIGYELEM



Olyan veszélyforrás, amely kisebb baleseteket és rongálódásokat okozhat.

1.2 Használati útmutató

A készüléket...

- csak olyan személyek használhatják, akik tisztában vannak a helyes használatával, és kifejezetten meg lettek bízva a működtetésével
- csak felügyelet mellett szabad használni
- A készüléket nem használhatják olyan személyek (beleértve a gyermekeket), akik fizikai, érzékszervi vagy mentális adottságaiknál fogva, vagy kellő ismeretek és tapasztalat hiányában nem képesek a biztonságos használatra.
- A gyermekeket nem szabad felügyelet nélkül hagyni, nehogy játsszanak a készülékkel.
- Tilos a nem biztonságos műveletek végzése.
- Szűrő nélkül tilos használni a készüléket!
- Kapcsolja ki a készüléket és húzza ki a hálózati dugaljat az alábbi esetekben:
 - Tisztítás és szervizelés előtt
 - Részegységek cseréje előtt
 - A készülék átkapcsolása előtt
 - Ha habzás látható, vagy folyadék jön ki

A használati útmutató és az adott országban érvényes vonatkozó balesetvédelmi előírások mellett be kell tartani a biztonságra és helyes használatra vonatkozó elfogadott irányelveket is.

L porosztályú készülékek (típusmegjelölés: -0L, -2L) esetében a következő érvényes:

A munka elkezdése előtt a kezelő személyzetet

tájékoztatni kell, és betanítani a következőkkel kapcsolatban:

- a készülék használata
- a felszívandó anyaghoz társuló kockázatok
- a felszívott anyag biztonságos ártalmatlanítása

1.3 Felhasználási cél és rendeltetés

Ezt a mobil porelszívó berendezést hatékony és biztonságos működésre terveztük, gyártottuk és vetettük szigorú vizsgálatok alá, amely képességét a készülék csak a jelen útmutatóban leírtak betartásával tudja nyújtani.

A készüléket kereskedelmi célokra terveztük, például szállodák, iskolák, kórházak, gyárak, üzletek, irodák és gépkölcsonzók számára.

A készülék ipari felhasználásra is alkalmas, így gyárakban, építési területeken és műhelyekben is.

A nem rendeltetésszerű használatból eredő balesetek csak az előírások betartásával előzhetőek meg.

OLVASSA EL ÉS TARTSA BE AZ ÖSSZES BIZTONSÁGI ELŐÍRÁST.

A készülék száraz, nem gyúlékony porok és folyadékok felszívására alkalmas.

Minden egyéb használat nem rendeltetésszerű használatnak minősül. A gyártó nem vállal felelősséget az ilyen használatból eredő károkért. Az ilyen használatból eredő kockázatokat kizárólag a felhasználó viseli. A rendeltetésszerű használatához a gyártó által meghatározott helyes üzemeltetés, szervizelés és javítás is hozzátartozik.

L porosztályú készülékek (típusmegjelölés: -0L, -2L) esetében a következő érvényes:

A készülék száraz, nem gyúlékony porok és folyadékok, valamint > 1mg/m³ foglalkozási expozíciós határértékkel (OEL¹⁾-érték) szabályozott veszélyes porok felszívására alkalmas.

Porosztály: L (IEC 60335-2-69).

Az ebbe a porosztályba tartozó porok foglalkozási expozíciós határértékei (OEL¹⁾-érték) > 1mg/m³.



Az L porosztálynak megfelelő készülékek esetében a szűrő anyagát bevizsgálták. Az áteresztőképesség felső határértéke 1%, az ártalmatlanítási eljárásra nem vonatkozik különleges előírás.

Porelszívók esetében hatékony, L levegőáramlású légcserét kell biztosítani, amennyiben az elszívott levegőt visszavezetik a helyiségbe. Használat előtt figyelembe kell venni a vonatkozó nemzeti előírásokat!

1.4 Elektromos csatlakozás

- Javasolt a készüléket hibaáram-védőkapcsolóval védett áramkörre csatlakoztatni.
- Helyezze el a villamos részegységeket (aljzatok, dugaszok, csatlakozók) és fektesse le a

¹OEL=foglalkozási expozíciós határérték, ²Opcionális tartozékok / Opcionális a modelltől függően
Az eredeti használati utasítás fordítása

hosszabbító vezetékét, hogy a védelmi osztály érvényben maradjon.

- A tápkábelek és hosszabbítók csatlakozói és összekötő elemei vízállóak legyenek.

1.5 Hosszabbító kábel

1. Csak a gyártó által megadott típusú, vagy más, jó minőségű hosszabbító kábelt használjon.
2. Hosszabbító kábel használatakor ellenőrizze a kábel szükséges legkisebb keresztmetszetét:

Kábelhossz	Keresztmetszet	
	< 16 A	< 25 A
max. 20 m	1,5 mm ²	2,5 mm ²
20 - 50 m	2,5 mm ²	4,0 mm ²

1.6 Garancia

A garancia tekintetében általános üzleti feltételeink érvényesek.

A gyártó nem felelős a berendezésen végrehajtott nem engedélyezett változtatásokból, a nem megfelelő kefék használatából, valamint a nem rendeltetésszerű használatból eredő károkért.

1.7 Fontos figyelmeztetések

VIGYÁZAT



- Tűz, áramütés és balesetek kockázatának elkerülésére olvasson el és tartson be minden biztonsági előírást és figyelmeztetést. Ez a készülék akkor biztonságos, ha az ismertett tisztító funkciókra használja. Ha meghibásodik valamely elektromos vagy mozgó alkatrésze, a készüléket és/vagy a tartozékát az illetékes szervizközpont vagy a gyártó javítsa meg következő használat előtt, így elkerülheti a további gépkárokat, vagy a felhasználó testi sérüléseit.
- Ne hagyja őrizetlenül a

készüléket, ha a hálózati dugaljba van csatlakoztatva. Húzza ki a hálózati dugaljból, ha már nem használja, illetve karbantartás előtt.

- A készüléket csak alkalmanként szabad kültéren használni.
- Sérült hálózati kábellel vagy csatlakozódugaszszal nem szabad használni. Kihúzáshoz a csatlakozódugaszt fogja meg, ne a kábelt. Nedves kézzel tilos a hálózati dugaljba illesztett villamos kábelhez vagy a készülékhez nyúlni. Kihúzás előtt kapcsoljon ki minden kezelőelemet.
- A készüléket nem szabad a hálózati kábelnél fogva húzni vagy megemelni, tilos a hálózati kábelt fogantyúként használni, ne zárja el a kábel ajtaját és ne húzza a kábelt éles sarkok vagy élek mentén. A készüléket ne próbálja a hálózati kábel hosszánál nagyobb távolságban használni. A hálózati kábelt tartsa távol fűtőfelületektől.
- A haját, ujjakat és a testrészeket tartsa távol a nyílásoktól és mozgó

alkatrészekről. Ne helyezzen tárgyakat a nyílásokba és ne használja a készüléket eltömődött nyílásokkal. Gondoskodjon róla, hogy a nyílásokba ne kerüljön por, papírforgács, haj, szőrzet és bármi egyéb, ami csökkenti a levegő áramlását.

- Tilos kültéren, alacsony hőmérsékleten alkalmazni!
- A készüléket tilos használni gyúlékony vagy robbanóképes folyadékok, például benzin felszívására, vagy olyan helyeken, ahol ilyen anyagok előfordulhatnak.
- Nem szabad égő vagy füstölő anyagokat felszívni, így tilos a cigaretta, gyufa vagy forró hamu felszívása!
- Lépcsők tisztításakor mindig legyen nagyon körültekintő.
- Ne használja a készüléket, ha nincsenek a szűrők beszerelve.
- Ha a készülék nem működik megfelelően, vagy leejtették, megrongálódott, az időjárásnak volt kitéve, esetleg vízbe esett, akkor juttassa a szervizközpontba vagy a


viszonteladóhoz.

- Ha hab vagy folyadék jön ki a készülékből, akkor azonnal kapcsolja ki a készüléket.
- A készülék nem használható vízszivattyúként. A készüléket csak levegő és víz keverékének felszívására tervezték.
- A készüléket megfelelően földelt hálózati áramforrásra csatlakoztassa. A fali dugalj és a hosszabbító kábel legyen ellátva működőképes védőföldeléssel.
- Biztosítson megfelelő szellőzést a munkavégzés helyén.
- Ne használja a készüléket létraként vagy fellépőként. A készülék felborulhat és megrongálódhat. Fennáll a sérülés veszélye.
- Standard készülékekre (típusmegjelölés: -01, -21) a következő érvényes: Ez a készülék nem alkalmas veszélyes porok felszívására.
- A készüléken lévő dugaljat csak az útmutatóban ismertetett célokra használja.

2 Veszélyforrások

2.1 Elektromos részegységek


VESZÉLY

 A készülék felső részén feszültség alatti alkatrészek találhatóak.

A feszültség alatti részegységek érintése súlyos vagy halálos sérülésekhez vezethet.

Vigyázzon, hogy ne érje víz a készülék felső részét.

VESZÉLY

 Áramütés a hibásan bekötött tápkábel vezetékéből eredően.


A hibásan bekötött tápkábel vezeték súlyos vagy halálos sérülésekhez vezethet.

- Vigyázzon, hogy ne sérüljön meg a tápkábel (például úgy, hogy járművel áthajtanak rajta, meghúzzák vagy összenyomják).
- Rendszeresen ellenőrizze, hogy a hálózati tápkábel nem sérült-e, vagy nem mutatja-e az előrejedés jeleit.
- Ha a tápkábel sérült, akkor a veszélyek megelőzésére cseréltesse ki egy hivatalos Nilfisk viszonteladóval vagy hasonló szakemberrel.
- A tápkábelt szigorúan

tilos az ujjak, vagy a kezelő személy bármely testrésze köré csavarni.

2.2 Veszélyes por

VIGYÁZAT


 Veszélyes anyagok.
Veszélyes anyagok fel-porszívóása súlyos vagy halálos sérülésekhez vezethet.

Az alábbi anyagokat tilos a készülékkel felszívni:

- forró anyagok (égő cigaretta, forró hamu stb.)
- gyúlékony, robbanásveszélyes, agresszív hatású folyadékok (pl. benzin, oldószerek, savak, lúgok stb.)
- gyúlékony, robbanásveszélyes porok (pl. magnéziumpor, alumíniumpor stb.)
- Standard készülékekre (típusmegjelölés: -01, -21) a továbbiak is érvényesek: Az alábbi anyagokat tilos a készülékkel felszívni:
- Veszélyes por.

2.3 Cserealkatrészek és tartozékok

FIGYELEM

 Cserealkatrészek és tartozékok.
A nem eredeti pótalkatrészek, kefék és tartozékok használata hátrányosan befolyásolhatja a készülék biztonságos használatát és működését.

Csak eredeti, Nilfisk cserealkatrészeket és tartozékokat használjon. A kezelő egészségét és biztonságát, továbbá a készülék működését befolyásoló alkatrészek a következők:

Leírás	Rendelési sz.
Sík PTFE szűrő, 1 db.	107413540
Gyapjú szűrőzsák, 5 db.	107413547
Szemétszak, 5 db.	107417821
Hosszú élettartamú Long Life porzsák, 1 db.	107413556
Motorhűtő PET levegőszűrő, 1 db.	107413541

2.4 Robbanásveszélyes vagy gyúlékony közegben

FIGYELEM



Ez a készülék nem alkalmas robbanásveszélyes vagy gyúlékony közegben való használatra, vagy olyan helyen, ahol ilyen légkör kialakulhat illékony folyadékok vagy robbanásveszélyes gázok vagy gőzök következtében.

3 Kezelés és üzemeltetés

FIGYELEM



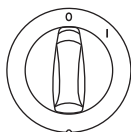
Meghibásodás a nem megfelelő tápfeszültségből eredően.

A készülék meghibásodhat, ha nem megfelelő tápfeszültséghez csatlakoztatja.

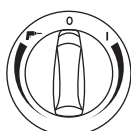
- Ellenőrizze, hogy a helyi elektromos hálózat tápfeszültsége megfelel-e a készülék adattábláján feltüntetett paramétereknek.

3.1 A készülék indítása és működtetése

Ellenőrizze, hogy az elektromos kapcsoló kikapcsolva legyen (0 állásban). Ellenőrizze, hogy a készülékbe megfelelő szűrők vannak-e beszerelve. Ezután csatlakoztassa a szívótömlőt a készülék szívó bemenetére, úgy, hogy a tömlőt előre nyomja, amíg stabilan a helyére nem kerül a bemeneten. Ezután csatlakoztassa a csöveket a tömlő fogantyújánál fogva, és jobbra-balra csavaró mozdulattal győződjön meg róla, hogy a csövek helyesen vannak-e rögzítve. Csatlakoztasson megfelelő fűvókát a csőhöz. A fűvókát a felszíni kívánt anyag jellegének megfelelően válassza ki. Amennyiben egy porképző eszközzel együtt porelszívásra használja, csatlakoztassa a szívótömlő végét egy megfelelő adapter segítségével. Csatlakoztassa a dugvillát egy alkalmas hálózati dugaljba. Állítsa a hálózati kapcsolót I állásba a motor indításához.



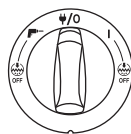
Kapcsolás I állásba: Bekapcsolja a készüléket
Kapcsolás 0 állásba: Állítsa le a készüléket



Kapcsolás I állásba: Kapcsolja be a készüléket – fordítsa el az óramutató járásának megfelelően a sebességszabályozáshoz

Kapcsolás 0 állásba: Állítsa le a készüléket

Kapcsolás : Auto-Be/Ki üzemmód bekapcsolása – kapcsolja az óramutató járásával ellentétes irányba a sebesség szabályozásához



Kapcsolás I állásba: Kapcsolja be a készüléket

Kapcsolás : Állítsa le a készüléket! Állandó tápfeszültség a dugaljban.

Kapcsolás : Auto-Be/Ki üzemmód bekapcsolása.

Kapcsolja I+ állásba: Kapcsolja be a készüléket kikapcsolt automatikus szűrőtisztító funkcióval
Kapcsolja + állásba: Kapcsolja be az Auto-Be/Ki üzemet kikapcsolt automatikus szűrőtisztító funkcióval. A sebességszabályozó egy külön forgatógomb segítségével működtethető

3.2 Auto-Be/Ki dugalj szerszámgépekhez¹⁾

FIGYELEM



Készülék csatlakozóját.*

A készüléken elhelyezett dugaljat kiegészítő elektromos berendezések csatlakoztatására tervezték; bővebb információkért lásd a műszaki adatokat!

- Más készülék csatlakoztatása előtt mindig kapcsolja ki a készüléket, és a csatlakoztatni kívánt készüléket.
- Olvassa el a csatlakoztatni kívánt készülék használati útmutatóját és tartsa be az ott közölt biztonsági utasításokat.

A készüléken egy földelt konnektor került kialakításra. Erre külső szerszámgép csatlakoztatható. A dugaljon állandó tápfeszültség van, ha az elektromos kapcsoló pozícióban van , azaz a gép hosszabbítóként használható.

Pozícióban a porszívó ki vagy be kapcsolható a csatlakoztatott szerszámgéppel. A porszennyeződés azonnal felszívódik a szennyeződés helyéről. A jogszabályi megfelelés érdekében csak engedélyezett porképző eszközöket szabad használni.

A csatlakoztatott villamos berendezés legnagyobb teljesítményfelvételét a „Műszaki adatok” fejezet ismereti.

Mielőtt a kapcsolót állásba állítja, ellenőrizze , hogy a csatlakoztatott eszköz ki legyen kapcsolva.

3.3 Push&Clean²⁾

A PC készülék egy félautomata szűrőtisztító rendszerrel, Push&Clean rendszerrel van felszerelve. A szűrőtisztító rendszert legkésőbb akkor működtesse,

ha a szívás teljesítménye már nem elégséges. A szűrőtisztító funkció rendszeres használata gondoskodik a szívóteljesítmény fenntartásáról, és növeli a szűrő élettartamát. Az idevágó utasításokért lásd a gyors használati útmutatót!

3.4 InfiniClean¹⁾

Az IC készülék az InfiniClean félautomata szűrőtisztító rendszerrel van felszerelve. A gyakori tisztítási ciklusok automatikusan végre lesznek hajtva működés közben annak érdekében, hogy a szívóteljesítmény mindig a legjobb legyen.

A szívóteljesítmény csökkenése esetén illetve nagy mennyiségű porban való alkalmazásakor ajánlott a szűrőtisztítást manuálisan elvégezni.

- Kapcsolja ki a készüléket!
- Zárja el tenyérrel a fúvókákat vagy a szívótömlő nyílását.
- Fordítsa a kapcsolót "I" állásba, és hagyja a készüléket teljes sebességen kb. 10 másodpercig a szívótömlő nyílását elzárva üzemelni.

Amennyiben a szívóteljesítmény továbbra is csökkent, vegye ki a szűrőt, tisztítsa meg mechanikusan vagy cserélje ki a szűrőt!

Bizonyos alkalmazások esetén, mint a nedves szívás, ajánlott az automatikus szűrőtisztító rendszert kikapcsolni. Részletes információkért lásd a 3.1 fejezetet.

3.5 Antisztatikus csatlakozás²⁾

FIGYELEM



A készülék egy antisztatikus rendszerrel van ellátva, a por felszívása közben esetlegesen képződő sztatikus feltöltődés kisütésére.

Az antisztatikus rendszer a motor tetejének elülső részén helyezkedik el, és földelő csatlakozást hoz létre a tartály bemeneti szerelvényével. A megfelelő működés érdekében ajánlott elektromos vezető vagy antisztatikus szívótömlőt használni. Az opcionális szemétszák behelyezésekor ügyeljen rá, hogy az antisztatikus csatlakozás ne szűnjön meg.

3.6 Hűtő levegőszűrő

Az elektronika és a motor védelme érdekében, a készülék hűtő levegő légtérrelővel van ellátva. Rendszeresen tisztítsa meg a hűtő levegő légtérrelőt! Olyan területeken, ahol a környezeti levegőben magas a finom por koncentrációja, a por a levegőcsatornában és a motorban való lerakódásának megakadályozására ajánlott a készüléket egy opcionális hűtő levegő szűrőkazettával felszerelni. Vegye fel a kapcsolatot a területi képviselőjével!

FIGYELEM



Amennyiben a hűtő levegőszűrőt a por eltömítette, a motorban bekapcsolhat a túlterhelésvédelem kapcsoló. Ilyen esetben kapcsolja ki a porszívót, tisztítsa meg a hűtő levegőszűrőt, és hagyja kihűlni kb. 5 percig.

3.7 Nedves szívás

FIGYELEM



A készülék vízszintkorlátozó rendszere a legnagyobb folyadékszint elérése után kikapcsolja a készüléket.

Ha ez történik, kapcsolja ki a készüléket.

Húzza ki a készüléket a hálózati dugaljából, és ürítse ki a tartályt. A vízszintkorlátozó rendszer beszerelése nélkül nem szabad folyadékokat felszívni.

Folyadékok felszívása.

- Ne szívjon fel gyúlékony folyadékokat
- Folyadék felszívása előtt mindig vegye ki a szűrőzsákok/porzsákokat és ellenőrizze, hogy a vízszintkorlátozó jól működik-e.
- Ha habzás látható, azonnal hagyja abba a munkát, és ürítse ki a tartályt.
- A vízszintkorlátozó eszközt rendszeresen tisztítani, épségét pedig ellenőrizni kell.

A tartály ürítése előtt húzza ki a készüléket a hálózati dugaljából. Húzza le a bemenetről a tömlőt. Lazítsa meg a reteszt úgy, hogy húzza kifelé, ezzel kioldja a motorfedél rögzítését. Nyissa fel a motorfedelelet a tartályról! Folyadékok felszívása után mindig ürítse ki és tisztítsa meg a tartályt és a vízszintkorlátozó rendszert.

Ürítse a tartályt úgy, hogy hátrafelé vagy oldalra billenti, és kiönti a benne lévő folyadékot egy padlóösszeszefolyóba vagy hasonló vízelvezetésbe.

Helyezze vissza a motorfedelelet a tartályra. Zárja a motorfedelelet a reteszekkel.

A durva manőverek véletlenül bekapcsolhatják a vízszintkorlátozó rendszert. Amennyiben ez bekövetkezik, kapcsolja ki a készüléket, és várjon 3 másodpercig a készülék visszaállításához. Ezután tovább üzemeltetheti a készüléket.

3.8 Száraz szívás

FIGYELEM



Környezetre ártalmas anyagok felszívása.

A felszívott anyagok a környezetre ártalmasak lehetnek.

- A felszívott szennyeződések a helyi előírásoknak megfelelően juttassa hulladékba.

Száraz szívás utáni ürítés előtt húzza ki a villamos csatlakozódugaszt a hálózati dugaljából. Kifelé húzva lazítsa meg a reteszt, ezzel kioldja a motorfedél rögzítését. Nyissa fel a motorfedelelet a tartályról! Szűrő: Ellenőrizze a szűrőket! A szűrő kirázással, kikefévelés vagy kimosással tisztítható. A porszívózás folytatása előtt várja meg, míg a porzsák megszárad! Porzsák: Ellenőrizze a zsák töltöttségét. Szükség esetén cserélje ki a porzsákokat. A régi porzsákokat vegye ki. Az új porzsákokat úgy rögzítse, hogy a gumimembrános kartonos részt vezesse át a szívóbemeneten. Ellenőrizze, hogy a gumimembrán áthalad-e a szívó bemenet magasításán.

Biztonsági szűrőzsák: Ellenőrizze a zsák töltöttségét. Szükség esetén cserélje ki a porzsákot. A használt zsák eltávolításakor védőmaszk és védőruházat viselendő! Óvatosan vegye ki a porzsák csatlakozóját a bemeneti szerelvényről. Zárja le a porzsák csatlakozóját a csúszkával. A felszívott szennyeződéseket a helyi előírásoknak megfelelően ártalmatlanítsa.

Ürités után: Zárja a motorfedelelet a tartályhoz és rögzítse a motorfedelelet a reteszekkel. Száraz anyagot tilos felszívni a készülékbe szerelt szűrő nélkül. A készülék szívásának hatékonysága a szűrő és a porzsák méretétől és minőségétől függ. Ezért mindig csakis eredeti szűrőt és porzsákat használjon.

4 Teendők a készülék használata után

4.1 Használat után

Veszélyes por felszívása után porszívózza le a készülék külső részeit.

Ha a gép nincs használatban, húzza ki a villamos csatlakozódugaszt a hálózati dugaljából. Csévélje fel a hálózati kábelt a készüléktől kezdve. A hálózati kábel a motorfedél köré vagy a tartályra tekerhető fel, illetve az akasztóra vagy rögzítőkre akasztható. Néhány típus külön tartozéktaóroló rekesszel rendelkezik.

4.2 Szállítás

- A készülék szállítása előtt zárjon le minden zárat.
- Zárja le a bemenetet a bemeneti sapkával.
- Ne döntse meg a készüléket, ha folyadék van a szennyfogó tartályban.
- A készülék emeléséhez ne használjon emelőhorgot.
- A készüléket tilos a húzófogantyúnál fogva felemleni *)

4.3 Tárolás

FIGYELEM



A készüléket száraz, fagytól védett helyen tárolja. A készülék csak beltérben tárolható.

4.4 Tartozékok és eszközök tárolása

A tartozékok és eszközök kényelmes szállítása és tárolása érdekében, a készülék oldalán sínek vannak kialakítva, amelyeknek köszönhetően a készülék pántokkal és más rögzítőeszközökkel rögzíthető. A készülék hátoldalán egy rugalmas pánt és akasztók vannak elhelyezve, a szívótömlő és a hálózati kábel felhelyezéséhez. Az idevágó utasításokért lásd a gyors használati útmutatót!

A készülék tetejére egy csatlakozó rendszerrel opcionális adapterlemez¹⁾ szerelhető fel a 2-pontos illetve 4-pontos tárolódobozok rögzítéséhez.

Az adapterlemez beszerelése előtt húzza ki a villamos csatlakozódugaszt a hálózati dugaljából.

FIGYELEM¹⁾



Ne emelje fel a készüléket az adapterlemezen, ha a tárolódoboz nincs biztonságosan rögzítve. Jegyezze meg a készülék súlyeloszlását a tárolódobozban! A tárolódobozok maximális súlya 30 kg.

4.5 A berendezés újrahaznosítása

A régi tisztítógépet tegye használhatatlanná.

1. Szüntesse meg a készülék hálózati csatlakozóit.
2. Vágja el a tápkábelt.
3. Az elektromos készülékeket tilos háztartási hulladékkal együtt elhelyezni.



A 2012/19/EU európai irányelv értelmében a feleslegessé vált elektromos és elektronikus készülékeket, a használt elektromos termékeket külön kell gyűjteni, és környezetbarát módon újra kell hasznosítani.

5 Karbantartás

5.1 Rendszeres szerviz és ellenőrzés

A készülék rendszeres szervizelését és ellenőrzését szakképzett személyzet végezze el, a hatályos jogszabályoknak és rendeleteknek megfelelően. Különösen ajánlott a földfolytonosság, a szigetelési ellenállás és a rugalmas vezeték állapotának megfelelőségét igazoló villamos vizsgálatok gyakori elvégzése.

Bármilyen hiba esetén a készüléket ki KELL vonni az üzemből, és hivatalos szervizszakemberrel kell teljeskörűen átvizsgáltatni és megjavíttatni. Évente legalább egyszer egy Nilfisk szerelőnek vagy egy képzett személynek műszaki felülvizsgálat keretében ellenőriznie kell a szűrőket, a légzárast és a szabályozást. A H porosztályú berendezések szűrési hatásfokát évente ellenőrizni kell. Ha a szűrő hatásfoka nem felel meg a H porosztályra vonatkozó előírásoknak, akkor a szűrőt ki kell cserélni.

5.2 Karbantartás

Karbantartás előtt húzza ki a villamos csatlakozódugaszt a hálózati dugaljából. A készülék használata előtt ellenőrizze, hogy az adattáblán olvasható feszültség és frekvencia megfelel-e a hálózati feszültség értékeinek.

A készüléket folyamatos nehéz üzemű munkára terveztük. Az üzemórák számától függően a szennyfogó szűrőket cserélni vagy üríteni kell. A készülék nedves ronggyal és kis mennyiségű tisztítóspray használatával tisztítható.

L porosztályú készülékek (típusmegjelölés: -0L, -2L) esetében a következő érvényes:

Karbantartás és tisztítás közben olyan módon kezelje a készüléket, hogy ne veszélyeztesse a személyzetet vagy más személyeket.

A karbantartás területén

- Használjon szűrővel ellátott kényszerszellőztést
- Viseljen védőruházatot
- Tisztítsa meg a karbantartás területét úgy, hogy ne kerüljenek ki ártalmas anyagok a környezetbe.

A karbantartási és javítási munkák során minden, nem megfelelően tisztítható részt:

- szorosan zárt csomagolásba kell helyezni
- Az ilyen típusú hulladékok ártalmatlanítására vonatkozó érvényes szabályozásoknak megfelelően ártalmatlanítandó!

Értékesítés-támogatási szolgáltatásainkért forduljon a márkakereskedőjéhez vagy a Nilfisk országosan felelős szervizképviselőjéhez. Lásd a dokumentum hátsó oldalán.

6 További információk

6.1 EU megfeleléségi nyilatkozat

Nilfisk A/S
Kornmarksvej 1
DK-2605 Broendby
DÁNIA

Ezúton kijelentjük, hogy a
Termék VAC - Commercial - Wet/Dry
Leírás: 220-240V, 110-120V 50/60Hz, IPX4
Típus: ATTIX 33-**-**, ATTIX 44-**-** 1)

Megfelel az alábbi szabványoknak:
EN 60335-1:2012+A11:2014
EN 60335-2-69:2012
EN 55014-1:2006+A1:2009+A2:2011
EN 55014-2:2015
EN 61000-3-2:2014
EN 61000-3-3:2013

Az alábbi rendeletek alapján:
2006/42/EC
2014/30/EU

Hadsund, 25-10-2017



Anton Sørensen
Senior Vice President – Global R&D

1) Az első csillag a funkció osztályt jelöli.
0 = Standard/alaptípus; 2 = Auto be/ki dugaszolóal-
jzatba.

A második csillag a modellváltozatokat és a speciális
típusokat jelöli

(pl. porosztály). M = M porosztály, H = H porosztály.

A harmadik és a negyedik csillag a szűrőtisztítási
opciókat jelöli.

PC = Push&Clean; IC = InfiniClean

6.2 Műszaki adatok

		ATTIX 33, ATTIX 44											
		EU, FR		DK/CHI/AU/NZ		GB 230V		GB 110V		US		JP	
Lehetséges tápfeszültség	V	33-01 IC	33-2L PC 33-2L IC	33-01 IC	33-2L PC 33-2L IC	33-01 IC	33-2L PC 33-2L IC	33-01 IC	33-2L PC 33-2L IC	33-01 IC	33-21 PC 33-21 IC	33-01 IC	44-21 PC 44-21 IC
		220-240	220-240	220-240	220-240	220-240	220-240	220-240	220-240	220-240	110-120	110-120	110-120
Teljesítmény P _{IEC}	W	1200	1200	1200	1200	1200	1200	1200	1200	1000	1000	1000	890/7,4A 1,2
		-	2400	-	1100	-	1700	-	1700	750 1750 1750	50/60	50/60	550/4,6A
Készülék aljzatára csatlakoztatott teljesítmény	W	-	2400	-	1100	-	1700	-	1700	750 1750 1750	50/60	50/60	550/4,6A
		50/60	50/60	50/60	50/60	50/60	50/60	50/60	50/60	50/60	50/60	50/60	50/60
Hálózati frekvencia	Hz	50/60	50/60	50/60	50/60	50/60	50/60	50/60	50/60	50/60	50/60	50/60	50/60
		16	16	10	10	10	10	10	10	10	10	10	10
Biztosíték	A	16	16	10	10	10	10	10	10	10	10	10	10
		16	16	10	10	10	10	10	10	10	10	10	10
Védelmi fokozat (nedvesség, por)													
Védelmi osztály (elektromos)													
Max. Légáramlás *	l/s m ³ /h CFM	75	270	159									
		70	252	148									
		23	230	92									
Max. Vákuum	kPa hPa H ₂ O-ban	25	250	100									
		25	250	100									
		25	250	100									
Hangnyomásszint L _{PA} (IEC 60335-2-69)	dB(A)	69 ± 2											
		60 ± 2											
Üzemi zajszint	dB(A)	≤ 2,5											
		≤ 2,5											
Tömeg	kg lb	14,5	14,5	14,5	14,5	14,5	14,5	14,5	14,5	14,5	14,5	14,5	14,5
		31,9	31,9	31,9	31,9	31,9	31,9	31,9	31,9	31,9	31,9	31,9	31,9
Szűrő felület	m ²	0,5											
		0,5											
Porosztály		-	L	-	L	-	L	-	L	-	L	-	L
		-	L	-	L	-	L	-	L	-	L	-	L

* a turbinánál mérve

A műszaki adatok és részletek előzetes értesítés nélkül megváltozhatnak.



HEAD QUARTER

DENMARK

Nilfisk A/S
Kornmarksvej 1
DK-2605 Brøndby
Tel.: (+45) 4323 8100
www.nilfisk.com

SALES COMPANIES

ARGENTINA

Nilfisk srl.
Edificio Central Park
Herrera 1855, 6th floor/604
Ciudad de Buenos Aires
Tel.: (+54) 11 6091 1571
www.nilfisk.com.ar

AUSTRALIA

Nilfisk Pty Ltd
Unit 1/13 Bessemer Street
Blacktown NSW 2148
Tel.: (+61) 2 98348100
www.nilfisk.com.au

AUSTRIA

Nilfisk GmbH
Metzgerstrasse 68
5101 Bergheim bei Salzburg
Tel.: (+43) 662 456 400 90
www.nilfisk.at

BELGIUM

Nilfisk n.v.-s.a.
Riverside Business Park
Boulevard Internationalelaan 55
Bâtiment C3/C4 Gebouw
Bruxelles 1070
Tel.: (+32) 24 67 60 50
www.nilfisk.be

BRAZIL

Nilfisk do Brasil
Av. Eng. Luis Carlos Berrini, 550
40 Andar, Sala 03
SP - 04571-000 Sao Paulo
Tel.: (+11) 3959-0300 / 3945-4744
www.nilfisk.com.br

CANADA

Nilfisk Canada Company
240 Superior Boulevard
Mississauga, Ontario L5T 2L2
Tel.: (+1) 800-668-8400
www.nilfisk.ca

CHILE

Nilfisk S.A. (Comercial KCS Ltda)
Salar de Llamara 822
8320000 Santiago
Tel.: (+56) 2684 5000
www.nilfisk.cl

CHINA

Nilfisk
4189 Yindu Road
Xinzhuan Industrial Park
201108 Shanghai
Tel.: (+86) 21 3323 2000
www.nilfisk.cn

CZECH REPUBLIC

Nilfisk s.r.o.
VGP Park Horní Počernice
Do Čertous 1/2658
193 00 Praha 9
Tel.: (+420) 244 090 912
www.nilfisk.cz

DENMARK

Nilfisk Danmark A/S
Industrivej 1
Hadsund, DK-9560
Tel.: 72 18 21 20
www.nilfisk.dk

FINLAND

Nilfisk Oy Ab
Koskelontie 23 E
02920 Espoo
Tel.: (+358) 207 890 600
www.nilfisk.fi

FRANCE

Nilfisk SAS
26 Avenue de la Baltique
Villebon sur Yvette
91978 Courtabouef Cedex
Tel.: (+33) 169 59 87 00
www.nilfisk.fr

GERMANY

Nilfisk GmbH
Guido-Oberdorfer-Straße 2-10
89287 Bellenberg
Tel.: (+49) (0)7306/72-444
www.nilfisk.de

GREECE

Nilfisk A.E.
Αναπαύσεως 29
Κορωπί T.K. 194 00
Tel.: (30) 210 9119 600
www.nilfisk.gr

HOLLAND

Nilfisk B.V.
Versterkerstraat 5
1322 AN Almere
Tel.: (+31) 036 5460760
www.nilfisk.nl

HONG KONG

Nilfisk Ltd.
2001 HK Worsted Mills
Industrial Building
31-39, Wo Tong Tsui St.
Kwai Chung, N.T.
Tel.: (+852) 2427 5951
www.nilfisk.com

HUNGARY

Nilfisk Kft.
II. Rákóczi Ferenc út 10
2310 Szigetszentmiklós-Lakihegy
Tel.: (+36) 24 475 550
www.nilfisk.hu

INDIA

Nilfisk India Limited
Pramukh Plaza, 'B' Wing, 4th floor, Unit
No. 403
Cardinal Gracious Road, Chakala
Andheri (East) Mumbai 400 099
Tel.: (+91) 22 6118 8188
www.nilfisk.in

IRELAND

Nilfisk
1 Stokes Place
St. Stephen's Green
Dublin 2
Tel.: (+35) 3 12 94 38 38
www.nilfisk.ie

ITALY

Nilfisk SpA
Strada Comunale della Braglia, 18
26862 Guardamiglio (LO)
Tel.: (+39) (0) 377 414021
www.nilfisk.it

JAPAN

Nilfisk Inc.
1-6-6 Kita-shinyokohama, Kouhoku-ku
Yokohama, 223-0059
Tel.: (+81) 45548 2571
www.nilfisk.com

MALAYSIA

Nilfisk Sdn Bhd
Sd 33, Jalan KIP 10
Taman Perindustrian KIP
Sri Damansara
52200 Kuala Lumpur
Tel.: (60) 3603 627 43 120
www.nilfisk.com

MEXICO

Nilfisk de Mexico, S. de R.L. de C.V.
Pirineos #515 Int.
60-70 Microparque
Industrial WSantiago
76120 Queretaro
Tel.: (+52) (442) 427 77 00
www.nilfisk.com

NEW ZEALAND

Nilfisk Limited
Suite F, Building E
42 Tawa Drive
0632 Albany Auckland
Tel.: (+64) 9 414 1996
Website: www.nilfisk.com

NORWAY

Nilfisk AS
Bjørnerudveien 24
1266 Oslo
Tel.: (+47) 22 75 17 80
www.nilfisk.no

PERU

Nilfisk S.A.C.
Calle Boulevard 162, Of. 703, Lima 33-
Perú
Lima
Tel.: (511) 435-6840
www.nilfisk.com

POLAND

Nilfisk Sp. Z.O.O.
Millenium Logistic Park
ul. 3 Maja 8, Bud. B4
05-800 Pruszków
Tel.: (+48) 22 738 3750
www.nilfisk.pl

PORTUGAL

Nilfisk Lda.
Sintra Business Park
Zona Industrial Da Abrunheira
Edificio 1, 1º A
P2710-089 Sintra
Tel.: (+351) 21 911 2670
www.nilfisk.pt

RUSSIA

Nilfisk LLC
Vyatskaya str. 27, bld. 7/1st
127015 Moscow
Tel.: (+7) 495 783 9602
www.nilfisk.ru

SINGAPORE

Den-Sin
22 Tuas Avenue 2
639453 Singapore
Tel.: (+65) 6268 1006
www.densin.com

SLOVAKIA

Nilfisk s.r.o.
Bancíkovej 1/A
SK-821 03 Bratislava
Tel.: (+421) 910 222 928
www.nilfisk.sk

SOUTH AFRICA

Nilfisk (Pty) Ltd
Kimbult Office Park
9 Zeiss Road
Laser Park
Honeydew
Johannesburg
Tel: +27118014600
www.nilfisk.co.za

SOUTH KOREA

Nilfisk Korea
3F Duksoo B/D, 317-15
Sungsoo-Dong 2Ga
Sungdong-Gu, Seoul
Tel.: (+82) 2497 8636
www.nilfisk.co.kr

SPAIN

Nilfisk S.A.
Torre d'Ara,
Passeig del Rengle, 5 Plta. 10ª
08302 Mataró
Tel.: (34) 93 741 2400
www.nilfisk.es

SWEDEN

Nilfisk AB
Taljegårdsgatan 4
431 53 Mölndal
Tel.: (+46) 31 706 73 00
www.nilfisk.se

SWITZERLAND

Nilfisk AG
Ringstrasse 19
Kircheberg/Industri Stelz
9500 Wil
Tel.: (+41) 71 92 38 444
www.nilfisk.ch

TAIWAN

Nilfisk Ltd
Taiwan Branch (H.K)
No. 5, Wan Fang Road
Taipei
Tel.: (+88) 6227 00 22 68
www.nilfisk.tw

THAILAND

Nilfisk Co. Ltd.
89 Soi Chokechai-Ruammit
Viphavadee-Rangsit Road
Ladyao, Jatuchak, Bangkok 10900
Tel.: (+66) 2275 5630
www.nilfisk.co.th

TURKEY

Nilfisk A.S.
Serifali Mh. Bayraktar Bulv. Sehit Sk. No:7
Ümraniye, 34775 Istanbul
Tel.: +90 216 466 94 94
www.nilfisk.com.tr

UNITED ARAB EMIRATES

Nilfisk Middle East Branch
SAIF-Zone
P.O. Box 122298
Sharjah
Tel.: (+971) (0) 655-78813
www.nilfisk.com

UNITED KINGDOM

Nilfisk Ltd.
Nilfisk House, Bowerbank Way
Gilwilly Industrial Estate, Penrith
Cumbria CA11 9BQ
Tel.: (+44) (0) 1768 868995
www.nilfisk.co.uk

UNITED STATES

Nilfisk, Inc.
9435 Winnetka Ave N,
Brooklyn Park
MN- 55445
www.nilfisk.com

VIETNAM

Nilfisk Vietnam
No. 51 Doc Ngu Str.
P. Vinh Phúc, Q.Ba Dinh
Hanoi
Tel.: (+84) 761 5642
www.nilfisk.com